



**PL** Informujemy Państwa, że nasze towary są oznaczone zgodnie z Dyrektywą Europejską 2002/96/WE oraz polską Ustawą o użytym sprzęcie elektrycznym i elektronicznym symbolem przekreślonego kontenera na odpady: 


Takie oznakowanie informuje, że sprzęt ten, po okresie jego użytkowania nie może być umieszczany łącznie z innymi odpadami pochodzącymi z gospodarstwa domowego. Użytkownik jest zobowiązany do oddania go prowadzącym zbieranie zużytego sprzętu elektrycznego i elektronicznego. Prowadzący zbieranie, w tym lokalne punkty zbiórki, sklepy oraz gminne jednostki, tworzą odpowiedni system umożliwiający oddanie tego sprzętu. Właściwe postępowanie ze użytym sprzętem elektrycznym i elektronicznym przyczynia się do uniknięcia szkodliwych dla zdrowia ludzi i środowiska naturalnego konsekwencji, wynikających z obecności składników niebezpiecznych oraz niewłaściwego składowania i przetwarzania takiego sprzętu.

**EN** We would like to inform you that our product's are marked in accordance with the European Directive 2002/96/CE and Polish Act on a used electric and electronic equipment with a sign of a crossed-out waste container: 


This mark informs about the fact that the device, after its application use, cannot be placed together with other types of household waste. The user is obliged to return it to the entities conducting a collection of used electric and electronic equipment. The collection points, including local collection points, shops and municipal entities create a proper system making it possible for the return of the equipment. Proper proceeding with used electric and electronic equipment contributes to the avoidance of damaging consequences for the health of the inhabitants and natural environment which result from the presence of dangerous substances and improper storage and processing of such devices and equipment.

**DE** Dieses Gerät ist gemäß der EU-Richtlinie 2002/96/WE und dem polnischen Gesetz über Elektro- und Elektronik-Altgeräte mit dem Symbol „durchgestrichene Mülltonne“ gekennzeichnet: 

Diese Kennzeichnung weist darauf hin, dass das Gerät nach Ablauf seiner Lebensdauer nicht zusammen mit anderen Hausabfällen entsorgt werden darf. Der Nutzer ist verpflichtet, das Gerät an diejenigen Entsorgungsträger zurückzugeben, die die Sammlung der Elektro- und Elektronik-Altgeräte durchführen. Die Entsorgungsträger, darunter lokale Sammelstellen, Geschäfte und kommunale Sammelstellen, bilden ein entsprechendes System, das die Rückgabe dieser Altgeräte ermöglicht. Die ordnungsgemäße Behandlung von Elektro- und Elektronik-Altgeräten trägt dazu bei, dass die für Mensch und Umwelt gefährlichen Auswirkungen, die durch gefährliche Substanzen sowie durch nicht ordnungsgemäße Lagerung und Weiterverarbeitung der Altgeräte entstehen, vermieden werden.

**RU** Это устройство имеет маркировку согласно Европейской директиве 2002/96/WE и польскому закону об использованных электрических и электронных приборах - символ перечёркнутого мусорного контейнера. 


Такая маркировка информирует, что это оборудование, по истечении срока службы, не может выбрасываться вместе с остальными отходами домашнего хозяйства. Пользователь обязан сдать его тем, кто занимается сбором использованных электрических и электронных приборов. Учреждения, которые занимаются сбором, в том числе местные точки сбора, магазины или специальные подразделения на уровне гмины, создают соответствующую систему, которая позволяет сдать такие приборы. Правильные действия по отношению к использованным электрическим и электронным приборам позволяют избежать вредных для здоровья людей и натуральной среды последствий присутствия опасных ингредиентов, а также неправильного складирования и переработки таких приборов.

**FR** Cet appareil porte le symbole d'un conteneur à ordures barré, marqué conforme à la Directive européenne 2002/96/WE et à la Loi polonaise sur le recyclage des appareils électriques et électroniques. 

Ce marquage informe que l'équipement concerné ne peut, une fois hors d'usage, être jeté dans le même réceptacle que les ordures ménagères. L'utilisateur est tenu de le rendre aux services chargés de la collecte d'appareils électriques et électroniques hors d'usage. Les agents chargés de cette collecte, dont les points de collecte locaux, les magasins et les municipalités, constituent un système adapté autorisant le dépôt de cet équipement. En appliquant les règles d'usage relatives à l'équipement électrique et électronique, vous contribuez à éviter des conséquences nocives à l'environnement naturel et humain, résultant de la présence dans ce type d'appareils d'éléments dangereux et de son entreposage ainsi que de son recyclage inadéquats

**SE** Vi vill informera Er om att våra varor är märkta i enlighet med EU-direktiv 2002/96 / EG och den polska lagen om redan använd elektroniskt avfall samt märkt med en:


Sådan märkning anger att utrustningen efter dess användning skall inte placeras tillsammans med annat avfall från hushållet. Användaren är skyldig att lämna den till de som tar hand om avfallsåtervinning av elektroniska produkter. Insamlingsansvariga, med det menas lokala insamlingsställen, butiker och kommunala bolag, utgör ett lämpligt system som möjliggör returnera utrustningen. Korrekt hantering av elektriskt samt elektroniskt utrustning bidrar till att kunna undvika skador för människors hälsa och dåliga miljökonsekvenserna av förekomsten av farlig och felaktig lagring samt bearbetning av sådan utrustning.

**FI** Tuotteemme on merkitty EU-direktiivin 2002/96/WE mukaisesti merkinnällä mukaisesti merkinnällä jossa jäteastia on yliviivattu: 

Merkintä kuvastaa sitä, ettei tuotetta voi hävittää kotitalousjätteen mukana. Käyttäjän on veloitettu palauttamaan käytöstä poistettu tuote asianmukaisella taholla jolle on osoitettu sähkölaitteiden kierrätys. Jätteen talteenotto pisteet, mi myymälät ja kunnalliset toimijat ovat luoneet kattavan järjestelmän kierrätykselle. Asianmukainen menettely sähkölaitteiden kierrätystä koskien ehkäisee sellaisia haitallisia vaikutuksia ihmisiin ja ympäristöön joita saattaisi aiheutua mikäli kierrätystä ei hoidettaisi asianmukaisesti.

**DK** Vi vil gerne oplyse om, at vores produkt er mærket i overensstemmelse med europæisk direktiv 2002/96/CE og polsk lov om brugt elektrisk og elektronisk udstyr med et pictogrammet af en overkrydset affaldsbeholder: 

Produkter, der er mærket med nedenstående 'over krydsede skraldespand', er elektrisk og elektronisk udstyr. Den krydsede skraldespand symboliserer, at affald af elektrisk og elektronisk udstyr ikke må bortskaffes sammen med usorteret husholdningsaffald, men skal indsamles særskilt. Til dette formål har alle kommuner etableret indsamlingsordninger, hvor affald af elektrisk og elektronisk udstyr gratis kan afleveres af borgerne på genbrugsstationer eller andre indsamlingssteder eller hentes direkte fra husholdningerne. Nærmere information skal indhentes hos kommunens tekniske forvaltning. Brugere af elektrisk og elektronisk udstyr må ikke bortskaffe affald af elektrisk og elektronisk udstyr sammen med husholdningsaffald. Brugere skal benytte de kommunale indsamlingsordninger for at mindske den miljømæssige belastning i forbindelse med bortskaffelse af affald af elektrisk og elektronisk udstyr og øge mulighederne for genbrug, genanvendelse og nyttiggørelse af affald af elektrisk og elektronisk udstyr.

**NO** Vi vil informere om at våre varer er merket i henhold til EU-direktiv 2002/96 /CE samt polsk lov om bruk elektrisk og elektronisk utstyr som er symbolisert av en avfallsbeholder med kryss over : (symbol/pictogram) 

Dette symbol betyr at elektrisk og elektronisk utstyr ikke må blandes eller plasseres sammen med generelt husholdningsavfall. Utstyr av denne art skal kun leveres til eller hentes av offentlige godkjente firmaer og kommunale avfallsmottak. Korrekt håndtering og lagring av elektrisk og elektronisk utstyr bidrar til å unngå skader på miljøet og menneskers helse. Ønsker man ytterligere informasjon, kan man ta kontakt med RENAS AS .

**LENA**  
**LIGHTING**

**EN** INSTALLATION INSTRUCTION **PL** INSTRUKCJA MONTAŻU **SE** INSTALLATION **FI** ASENNUS  
**RU** ИНСТРУКЦИИ ПО УСТАНОВКЕ **FR** INSTRUCTIONS DE MONTAGE **DE** MONTAGEANLEITUNG  
**DK** NSTALLATIONSINSTRUKTION **NO** INSTALLASJONSINSTRUKSJON



Data aktualizacji/Date of issue: 21.10.2024

INDEKS: 810B908

# Baris 52 LED Z Single


LED | IP44 | 220-240 V | 50-60 Hz |  |  |  |  | 

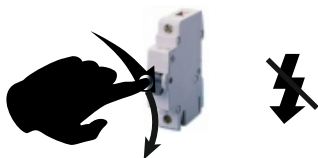
**LENA**  
**LIGHTING**

LENA LIGHTING S.A.  
ul.Kornicka 52, 63-000 Sroda Wlkp.  
POLAND

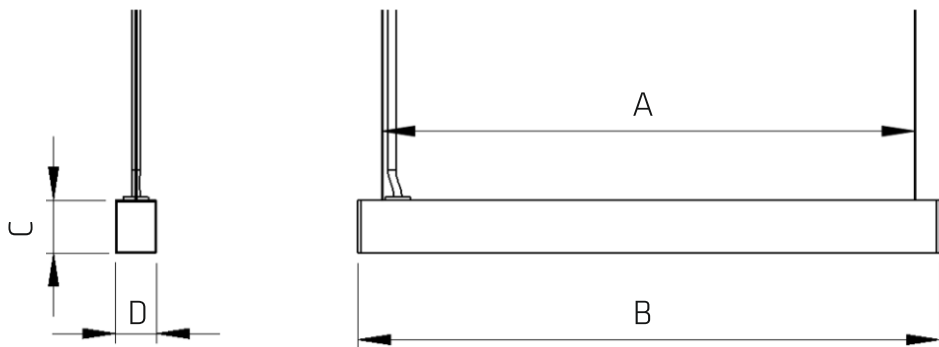
tel. +48 61 28 60 300  
e-mail: office@lenalighting.pl  
www.lenalighting.pl

1

  
**POWER OFF**

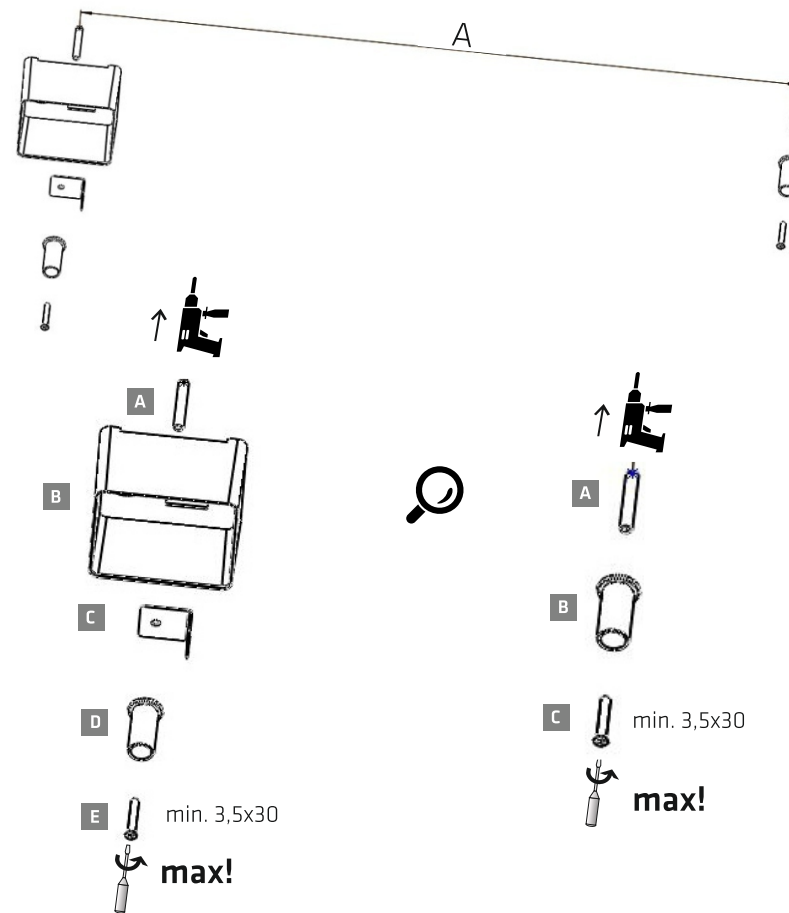


2

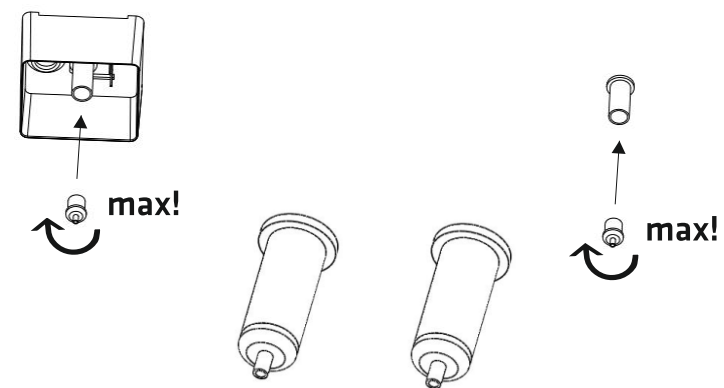


TYPE	A[mm]	B[mm]	C[mm]	D[mm]
583 mm	475	583	69	52
1143 mm	1035	1143	69	52
1423 mm	1315	1423	69	52
1463 mm	1355	1463	69	52
2263 mm	2263	2263	69	52

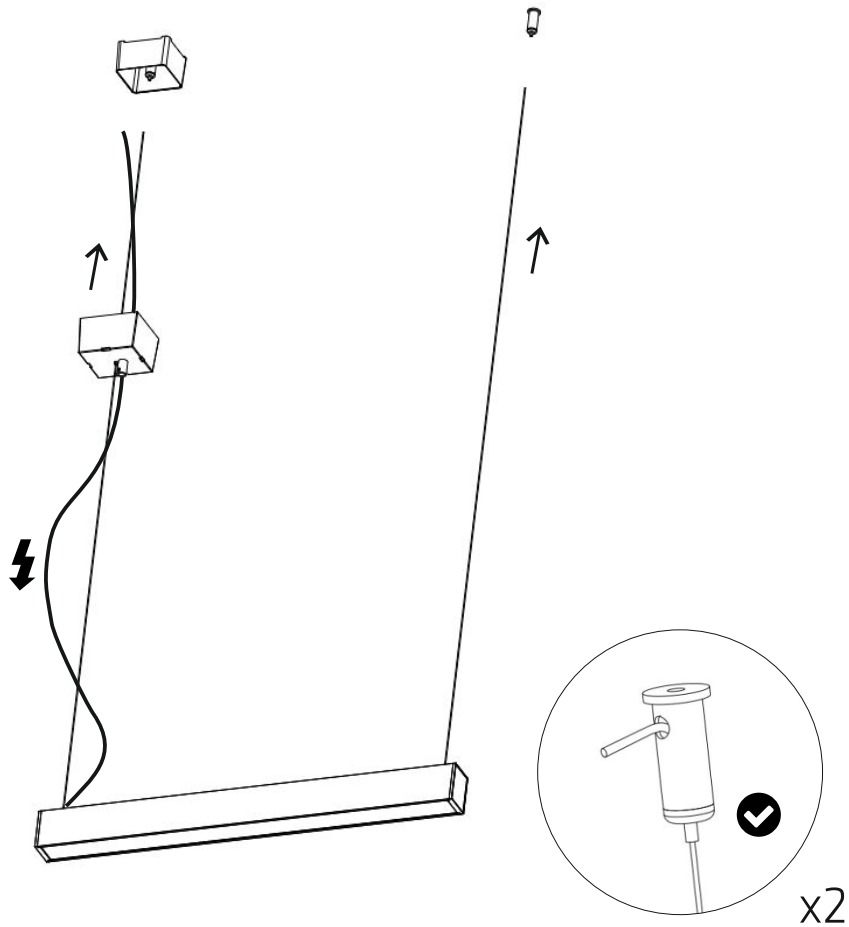
3



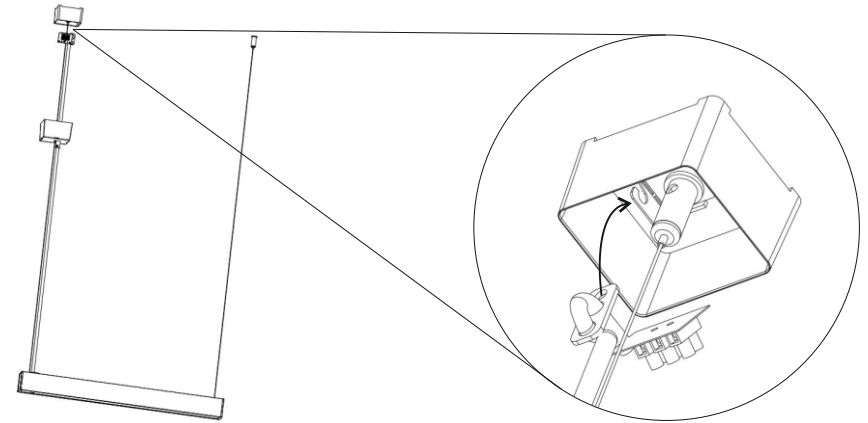
4



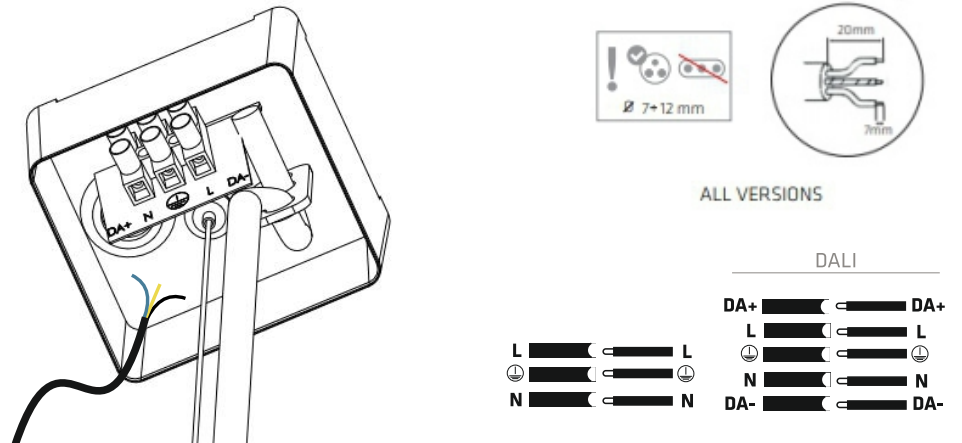
5



7

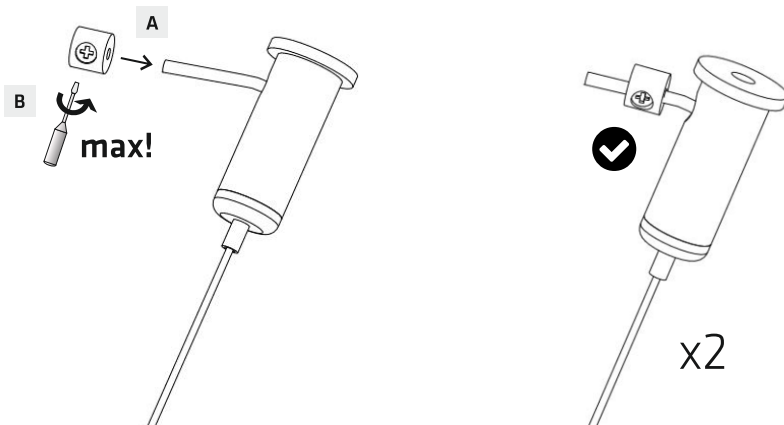


8



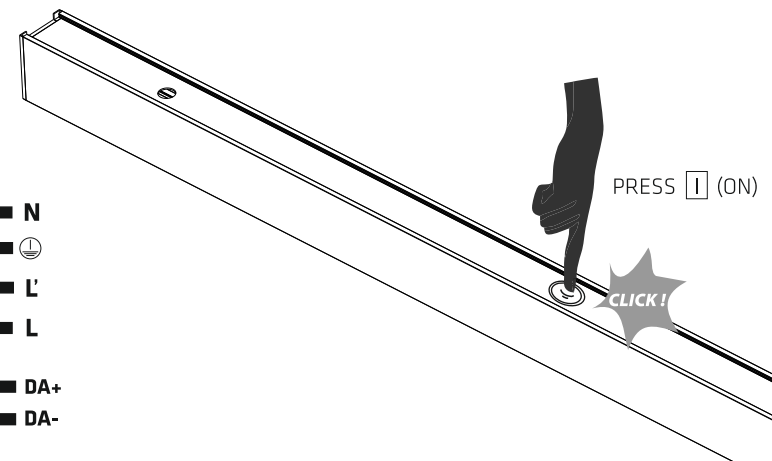
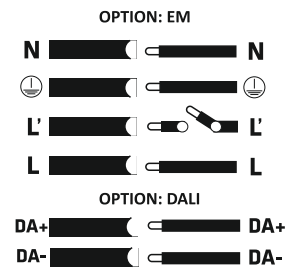
6

**IMPORTANT!**

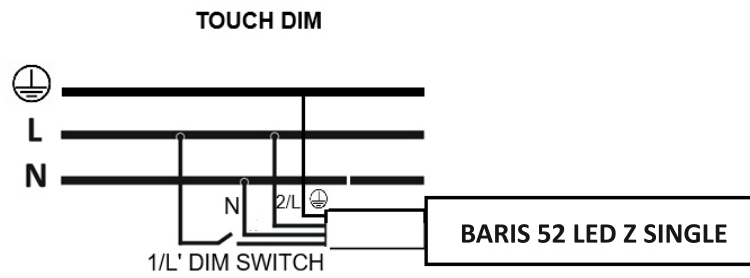


OPTION: AW

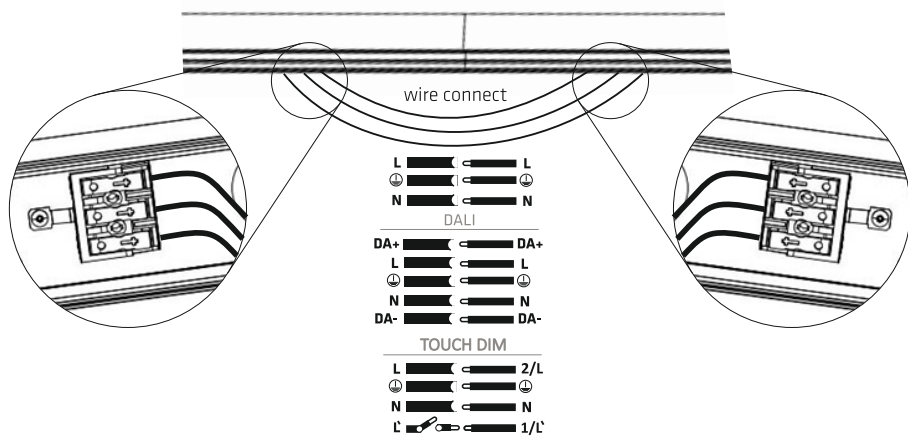
EMERGENCY (AW)



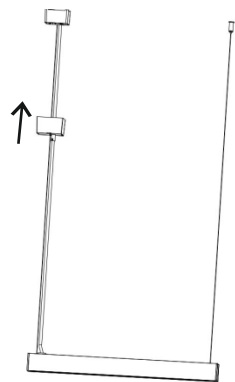
TOUCH DIM



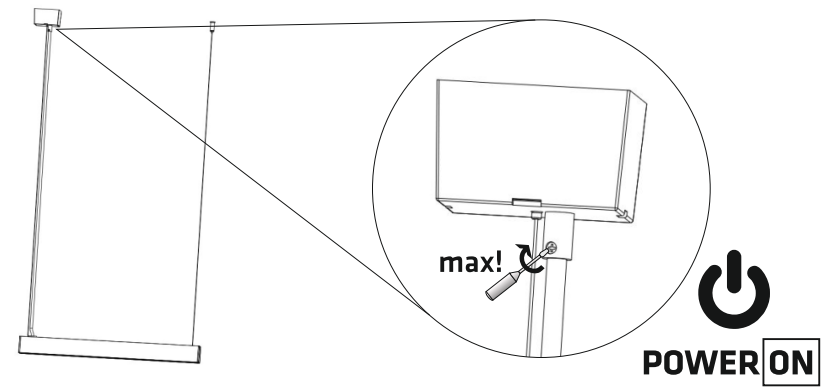
TOUCH DIM



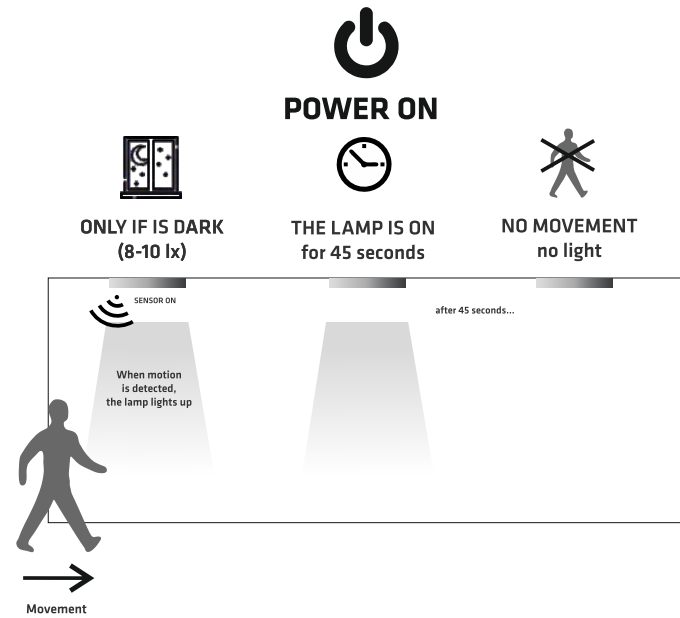
9



10



PIR VERSION



**PL** Jeżeli zewnętrzny giętki przewód lub sznur są uszkodzone, powinny być wymienione tylko przez producenta lub jego serwisanta, albo podobnie wykwalifikowaną osobę, w celu uniknięcia ryzyka.

**EN** In order to avoid risk, if the external flexible cord is damaged, it should only be replaced by the manufacturer or its service agent, or a similarly qualified person.

**DE** Wenn das äußere, elastische Kabel oder die Schnur beschädigt sind, sollten sie ausschließlich vom Hersteller oder seinem Servicetechniker bzw. eine andere, ähnlich qualifizierte Person ausgetauscht werden, um jegliches Risiko zu vermeiden.

**RU** Если внешний гибкий кабель или шнур поврежден, во избежание риска его замена должна производиться только производителем или его сервисным мастером по ремонту, либо лицом, имеющим аналогичную квалификацию.

**FR** Si un câble flexible ou un cordon externe est endommagé, il ne doit être remplacé que par le fabricant ou son technicien de maintenance, ou une personne ayant des qualifications similaires, afin d'éviter tout risque.

**SE** Om den yttre flexibla anslutningskabeln eller sladden skadas får den endast bytas ut av tillverkaren eller dennes serviceombud eller annan behörig person för att undvika eventuella skaderisker.

**FI** Jos ulkoinen taipuisa kaapeli tai köysi on vaurioitunut, sen saa riskien välttämiseksi vaihtaa vain valmistaja tai sen huoltoteknikko tai vastaavan pätevyyden omaava henkilö.

**PL** Montaż powinna przeprowadzić wykwalifikowana osoba.

**EN** Assembly should be carried out by a qualified person.

**DE** Die Montage soll durch qualifizierte Fachkräfte durchgeführt werden.

**RU** Монтаж светильника должен осуществляться только квалифицированными лицами (сотрудниками).

**FR** Le montage et la mise en service doivent être réalisés par une personne qualifiée.

**SE** Installationen ska utföras av en kvalificerad person.

**FI** Asennuksen saa suorittaa vain tehtävään pätevä henkilö.

**DK** Montering skal udføres af en kvalificeret person.

**NO** Utstyret skal monteres av en kvalifisert person ( autorisert elektriker ).

**PL** Zanieczyszczenia osadzające się na kloszu w wyniku normalnej eksploatacji oprawy zmywać wilgotną szmatką, nie stosować agresywnych środków czyszczących.

**EN** Dirtiness that settle down on the diffuser due to normal operation of the fitting shall be cleaned with a damp cloth. Do not use abrasive cleaners.

**DE** Verschmutzungen, die sich auf der Leuchtenabdeckung im Gebrauch absetzen, können mit einem feuchten Tuch entfernt werden.

**RU** Загрязнения, образующиеся на плафоне при нормальной эксплуатации светильника, смываются влажной салфеткой, не применять агрессивные средства для очистки.

**FR** La salete qui se dépose sur l'appareil durant l'exploitation nettoyer avec un chiffon humide, n'utilises pas des détergents.

**SE** Föroreningar som sätter sig på lampskärmen på grund av dess normala användning rengörs med en fuktig trasa, använd inte aggressiva rengöringsmedel.

**FI** Lika joka normaalkäytössä asettuu kuvun pinnoille tulee puhdistaa kostealla puhdistusliinalla. Älä käytä hankaavia puhdistusaineita.

**DK** Skidt og snavs, der sætter sig på lysskærmen på grund ved normalt brug af lampen, skal rengøres med en fugtig klud. Brug ikke slibemidler.

**NO** Stov og skitt, som legger seg på skjermen ved normal bruk, skal rengjøres med en fuktig klut. Det må ikke benyttes slipemiddel eller aggressive rengjøringsprodukter.

**PL** Źródło światła zastosowane w tej oprawie oświetleniowej powinno być wymieniane wyłącznie przez producenta lub jego przedstawiciela serwisowego, lub podobnie wykwalifikowana osoba.

**EN** The light source used in this luminaire should only be replaced by the manufacturer or his maintenance representative, or a similarly qualified person.

**DE** Die Lichtquelle für diese Leuchte ist ausschließlich vom Hersteller, seinem Servicemann oder auch eine andere Fachperson zu wechseln.

**RU** Источник света в плафоне должен менять только производитель, его представитель сервисной службы или квалифицированный специалист.

**FR** La source lumineuse utilisée dans ce luminaire ne doit être remplacée que par le fabricant ou son représentant/agent de dépannage ou une personne possédant les mêmes qualifications.

**SE** Ljuskällan som används i denna armatur får endast ersättas av tillverkaren eller dess service representant eller en annan kvalificerad person.

**FI** Tämän valaisimessa käytetyn valolähteen saa vaihtaa ainoastaan valmistaja tai hänen huoltoliike tai henkilö, jolla on vastaavat pätevydet.

**PL** Pomiędzy zasilaniem LV i przewodami sterowania zapewnij izolację podstawową

**EN** Provide basic insulation between the LV supply and control wires

**PL** Klasyfikacja izolacji utrzymywanej pomiędzy zasilaniem LV i przewodami sterowania – izolacja podstawowa

**EN** Classification of the insulation maintained between the LV supply and the control wires - basic insulation


**DE** Klassifizierung der Isolation zwischen der Niederspannungsversorgung und den Steuerkabeln - Grundisolation

**RU** Классификация изоляции между питанием НН и проводами управления - основная изоляция


**FR** Classification de l'isolation maintenue entre l'alimentation BT et les fils de commande - isolation de base

**SE** Klassificering av isoleringen som upprätthålls mellan LV-matningen och styrledningarna - Grundisolering

**FI** Tasajännitetsyötön ja ohjausjohtojen välissä pidetyn eristeen luokitus - peruseristys

**PL** Informujemy Państwa, że nasze towary są oznaczone zgodnie z Dyrektywą Europejską 2002/96/WE oraz polską Ustawą o użytym sprzęcie elektrycznym i elektronicznym symbolem przekreślonego kontenera na odpady: 


Takie oznakowanie informuje, że sprzęt ten, po okresie jego użytkowania nie może być umieszczany łącznie z innymi odpadami pochodzącymi z gospodarstwa domowego. Użytkownik jest zobowiązany do oddania go prowadzącym zbieranie zużytego sprzętu elektrycznego i elektronicznego. Prowadzący zbieranie, w tym lokalne punkty zbiórki, sklepy oraz gminne jednostki, tworzą odpowiedni system umożliwiający oddanie tego sprzętu. Właściwe postępowanie ze użytym sprzętem elektrycznym i elektronicznym przyczynia się do uniknięcia szkodliwych dla zdrowia ludzi i środowiska naturalnego konsekwencji, wynikających z obecności składników niebezpiecznych oraz niewłaściwego składowania i przetwarzania takiego sprzętu.

**EN** We would like to inform you that our product's are marked in accordance with the European Directive 2002/96/CE and Polish Act on used electric and electronic equipment with a sign of a crossed-out waste container: 

This mark informs about the fact that the device, after its application use, cannot be placed together with other types of household waste. The user is obliged to return it to the entities conducting a collection of used electric and electronic equipment. The collection points, including local collection points, shops and municipal entities create a proper system making it possible for the return of the equipment. Proper proceeding with used electric and electronic equipment contributes to the avoidance of damaging consequences for the health of the inhabitants and natural environment which result from the presence of dangerous substances and improper storage and processing of such devices and equipment.

**DE** Dieses Gerät ist gemäß der EU-Richtlinie 2002/96/WE und dem polnischen Gesetz über Elektro- und Elektronik-Altgeräte mit dem Symbol „durchgestrichene Mülltonne“ gekennzeichnet: 

Diese Kennzeichnung weist darauf hin, dass das Gerät nach Ablauf seiner Lebensdauer nicht zusammen mit anderen Hausabfällen entsorgt werden darf. Der Nutzer ist verpflichtet, das Gerät an diejenigen Entsorgungsträger zurückzugeben, die die Sammlung der Elektro- und Elektronik-Altgeräte durchführen. Die Entsorgungsträger, darunter lokale Sammelstellen, Geschäfte und kommunale Sammelstellen, bilden ein entsprechendes System, das die Rückgabe dieser Altgeräte ermöglicht. Die ordnungsgemäße Behandlung von Elektro- und Elektronik-Altgeräten trägt dazu bei, dass die für Mensch und Umwelt gefährlichen Auswirkungen, die durch gefährliche Substanzen sowie durch nicht ordnungsgemäße Lagerung und Weiterverarbeitung der Altgeräte entstehen, vermieden werden.

**RU** Это устройство имеет маркировку согласно Европейской директиве 2002/96/WE и польскому закону об использованных электрических и электронных приборах - символ перечёрнутого мусорного контейнера. 


Такая маркировка информирует, что это оборудование, по истечении срока службы, не может выбрасываться вместе с остальными отходами домашнего хозяйства. Пользователь обязан отдать его тем, кто занимается сбором использованных электрических и электронных приборов. Учреждения, которые занимаются сбором, в том числе местные точки сбора, магазины или специальные подразделения на уровне гminy, создают соответствующую систему, которая позволяет сдать такие приборы. Правильные действия по отношению к использованным электрическим и электронным приборам позволяют избежать вредных для здоровья людей и окружающей среды последствий присутствия опасных ингредиентов, а также неправильного складирования и переработки таких приборов.

**FR** Cet appareil porte le symbole d'un conteneur à ordures barré, marqué conforme à la Directive européenne 2002/96/WE et à la Loi polonaise sur le recyclage des appareils électriques et électroniques. 


Ce marquage informe que l'équipement concerné ne peut, une fois hors d'usage, être jeté dans le même réceptacle que les ordures ménagères. L'utilisateur est tenu de le rendre aux services chargés de la collecte d'appareils électriques et électroniques hors d'usage. Les agents chargés de cette collecte, dont les points de collecte locaux, les magasins et les municipalités, constituent un système adapté autorisant le dépôt de cet équipement. En appliquant les règles d'usage relatives à l'équipement électrique et électronique, vous contribuez à éviter des conséquences nocives à l'environnement naturel et humain, résultant de la présence dans ce type d'appareils d'éléments dangereux et de son entreposage ainsi que de son recyclage inadéquats

**SE** Vi vill informera Er om att våra varor är märkta i enlighet med EU-direktiv 2002/96 / EG och den polska lagen om redan använd elektroniskt avfall samt märkt med en:

Sådan märkning anger att utrustningen efter dess användning skall inte placeras tillsammans med annat avfall från hushållet. Användaren är skyldig att lämna den till de som tar hand om avfallsåtervinning av elektroniska produkter. Insamlingsansvariga, med det menas lokala insamlingsställen, butiker och kommunala bolag, utgör ett lämpligt system som möjliggör returnera utrustningen. Korrekt hantering av elektriskt samt elektroniskt utrustning bidrar till att kunna undvika skador för människors hälsa och dåliga miljökonsekvenserna av förekomsten av farlig och felaktig lagring samt bearbetning av sådan utrustning.

**FI** Tuotteemme on merkitty EU-direktiivin 2002/96/WE mukaisesti merkinnällä mukaisesti merkinnällä jossa jäteastia on yliviivattu: 

Merkintä kuvastaa sitä, ettei tuotetta voi hävittää kotitalousjätteen mukana. Käyttäjän on veloitettu palauttamaan käytöstä poistettu tuote asianmukaisella taholla jolle on osoitettu sähkölaitteiden kierrätys. Jätteen talteenotto pisteet, myymälät ja kunnalliset toimijat ovat luoneet kattavan järjestelmän kierrätykselle. Asianmukainen menettely sähkölaitteiden kierrätystä koskien ehkäisee sellaisia haitallisia vaikutuksia ihmisiin ja ympäristöön joita saattaisi aiheutua mikäli kierrätystä ei hoidettaisi asianmukaisesti.

**DK** Vi vil gerne oplyse om, at vores produkt er mærket i overensstemmelse med europæisk direktiv 2002/96/CE og polsk lov om brugt elektrisk og elektronisk udstyr med et pictogrammet af en overkrydset affaldsbeholder: 

Produkter, der er mærket med nedenstående 'over krydsede skraldespand', er elektrisk og elektronisk udstyr. Den krydsede skraldespand symboliserer, at affald af elektrisk og elektronisk udstyr ikke må bortskaffes sammen med usorteret husholdningsaffald, men skal indsamles særskilt. Til dette formål har alle kommuner etableret indsamlingsordninger, hvor affald af elektrisk og elektronisk udstyr gratis kan afleveres af borgerne på genbrugsstationer eller andre indsamlingssteder eller hentes direkte fra husholdningerne. Nærmere information skal indhentes hos kommunens tekniske forvaltning. Brugere af elektrisk og elektronisk udstyr må ikke bortskaffe affald af elektrisk og elektronisk udstyr sammen med husholdningsaffald. Brugere skal benytte de kommunale indsamlingsordninger for at mindske den miljømæssige belastning i forbindelse med bortskaffelse af affald af elektrisk og elektronisk udstyr og øge mulighederne for genbrug, genanvendelse og nyttiggørelse af affald af elektrisk og elektronisk udstyr.

**NO** Vi vil informere om at våre varer er merket i henhold til EU-direktiv 2002/96 /CE samt polsk lov om brukt elektrisk og elektronisk utstyr som er symbolisert av en avfallsbeholder med kryss over : (symbol/pictogram) 

Dette symbol betyr at elektrisk og elektronisk utstyr ikke må blandes eller plasseres sammen med generelt husholdningsavfall. Utstyr av denne art skal kun leveres til eller hentes av offentlige godkjente firmaer og kommunale avfallsmottak. Korrekt håndtering og lagring av elektrisk og elektronisk utstyr bidrar til å unngå skader på miljøet og menneskers helse. Ønsker man ytterligere informasjon, kan man ta kontakt med RENAS AS .



**EN** INSTALLATION INSTRUCTION **PL** INSTRUKCJA MONTAŻU **SE** INSTALLATION **FI** ASENNUS  
**RU** ИНСТРУКЦИИ ПО УСТАНОВКЕ **FR** INSTRUCTIONS DE MONTAGE **DE** MONTAGEANLEITUNG  
**DK** NSTALLATIONSINSTRUKTION **NO** INSTALLASJONSINSTRUKSJON



Data aktualizacji/Date of issue: 15.04.2024

INDEKS: 810BL909



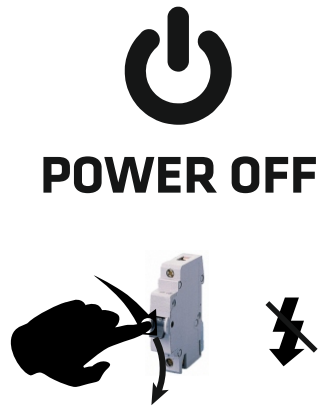
LENA LIGHTING S.A.  
ul.Kornicka 52, 63-000 Sroda Wlkp.  
POLAND

tel. +48 61 28 60 300  
e-mail: office@lenalighting.pl  
www.lenalighting.pl

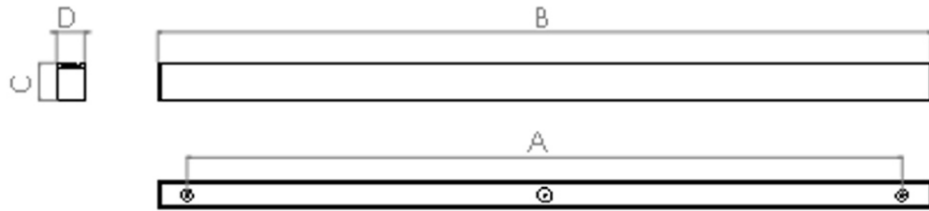
LED | IP44 | IP20 | 220-240 V | 50-60 Hz |  |  |  |  | 



1



2

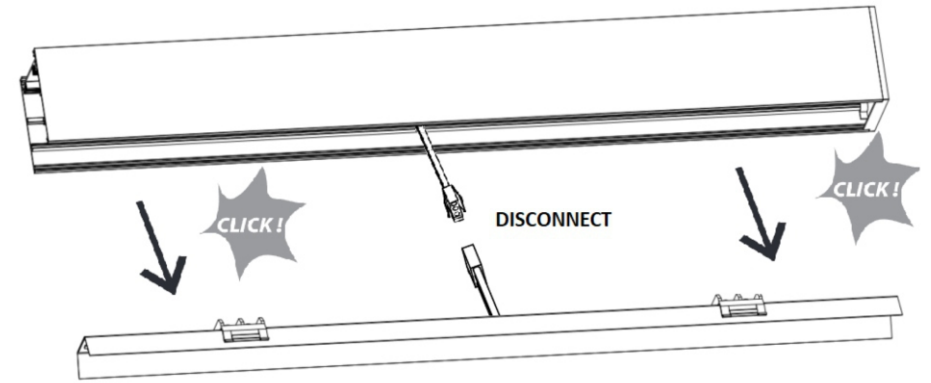


TYPE	A[mm]	B[mm]	C[mm]	D[mm]
583mm	475	583	69	52
1143mm	1035	1143	69	52
1423mm	1315	1423	69	52
2263mm	2155	2263	69	52

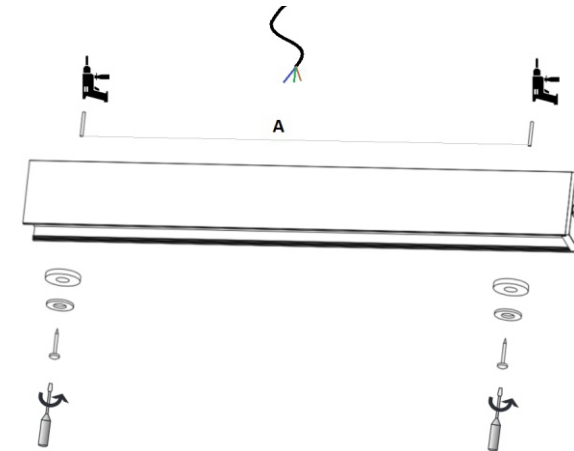
3



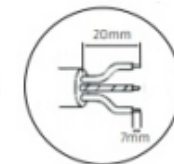
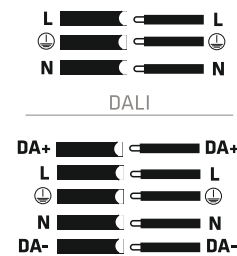
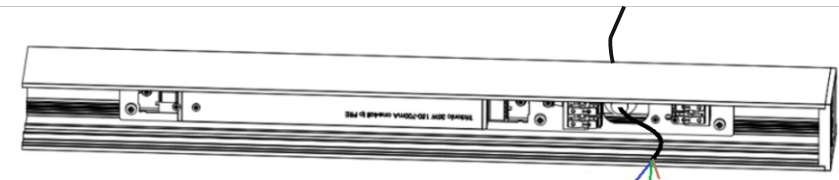
4



5

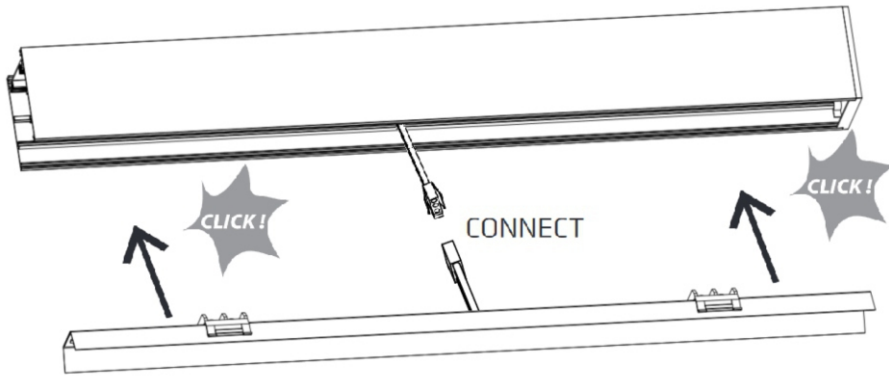


6

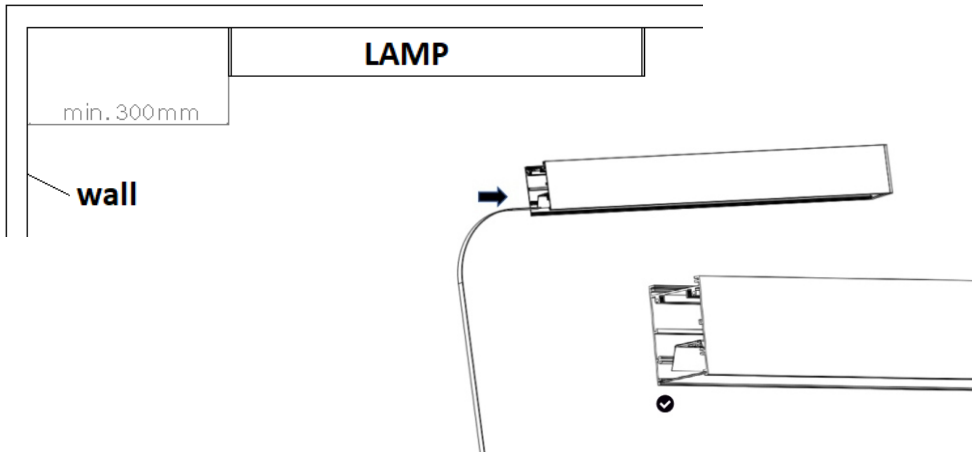


ALL VERSIONS

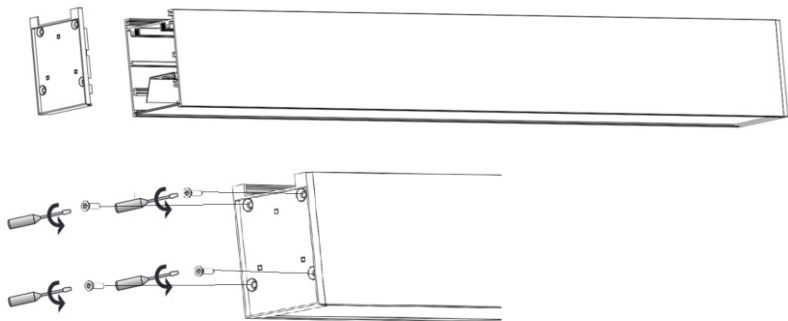
7



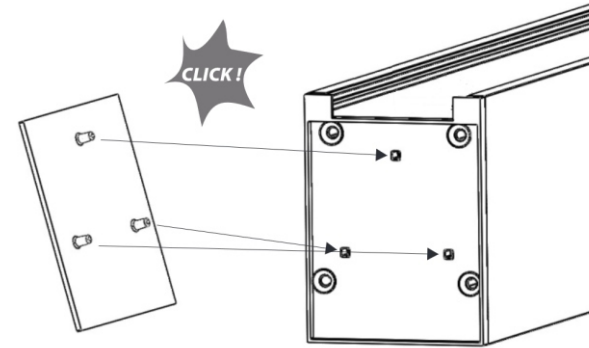
8



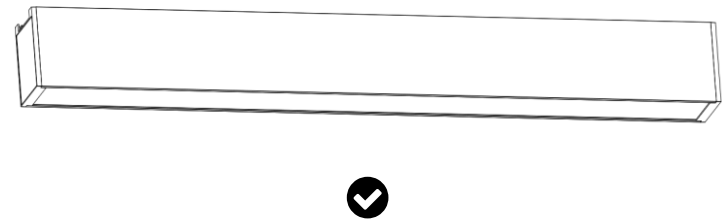
9



10



11

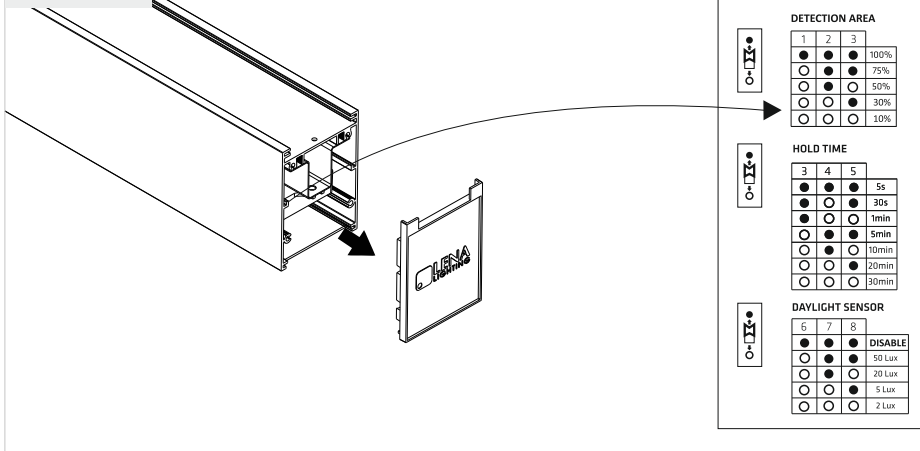


12

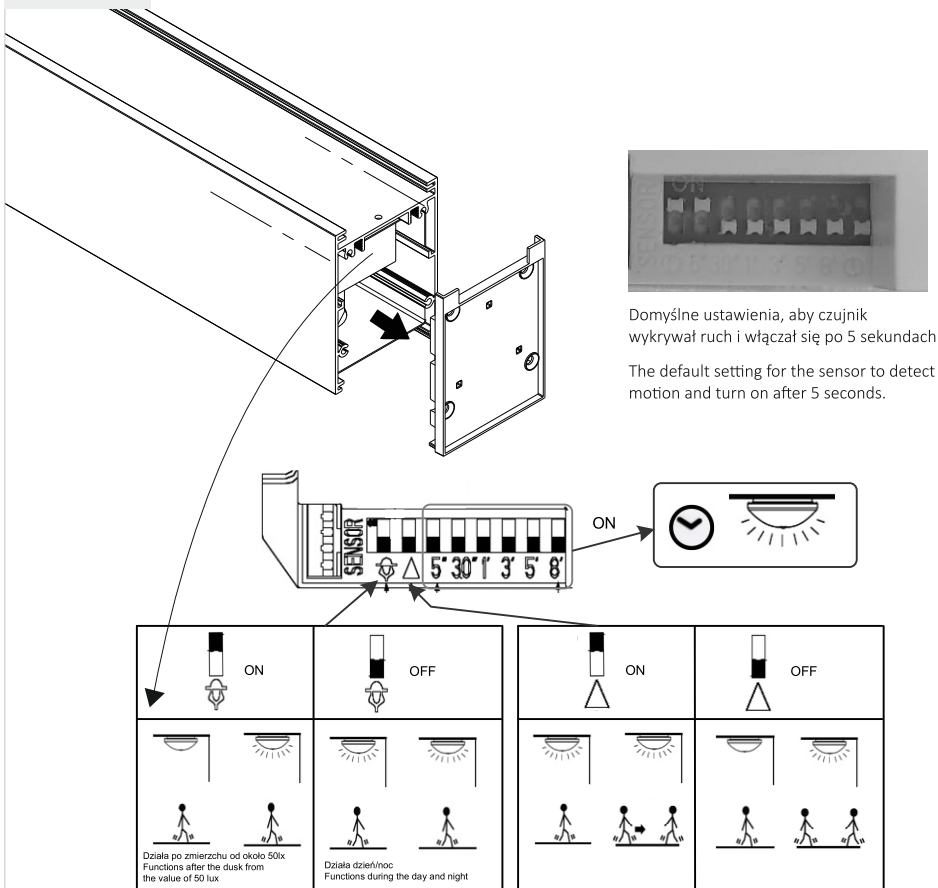




OPTION: RCR



OPTION: PIR



PL Montaż powinna przeprowadzić wykwalifikowana osoba.

EN Assembly should be carried out by a qualified person.

DE Die Montage soll durch qualifizierte Fachkräfte durchgeführt werden.

RU Монтаж светильника должен осуществляться только квалифицированными лицами (сотрудниками).

FR Le montage et la mise en service doivent être réalisés par une personne qualifiée.

SE Installationen ska utföras av en kvalificerad personal.

FI Asennuksen saa suorittaa vain tehtävään pätevä henkilö.

DK Montering skal udføres af en kvalificeret person.

NO Utstyret skal monteres av en kvalifisert person ( autorisert elektriker ) .

PL Źródło światła zastosowane w tej oprawie oświetleniowej powinno być wymieniane wyłącznie przez producenta lub jego przedstawiciela serwisowego, lub podobnie wykwalifikowana osoba.

EN The light source used in this luminaire should only be replaced by the manufacturer or his maintenance representative, or a similarly qualified person.

DE Die Lichtquelle für diese Leuchte ist ausschließlich vom Hersteller, seinem Servicemann oder auch eine andere Fachperson zu wechseln.

RU Источник света в плафоне должен менять только производитель, его представитель сервисной службы или квалифицированный специалист.

FR La source lumineuse utilisée dans ce luminaire ne doit être remplacée que par le fabricant ou son représentant/agent de dépannage ou une personne possédant les mêmes qualifications.

SE Ljuskällan som används i denna armatur får endast ersättas av tillverkaren eller dess service representant eller en annan kvalificerad person.

FI Tämä valaisimessa käytetty valolähteen saa vaihtaa ainoastaan valmistaja tai hänen huoltoilike tai henkilö, jolla on vastaavat pätevyudet.

PL Zanieczyszczenia osadzające się na kloszu w wyniku normalnej eksploatacji oprawy zmywać wilgotną szmatką, nie stosować agresywnych środków czyszczących.

EN Dirtiness that settle down on the diffuser due to normal operation of the fitting shall be cleaned with a damp cloth. Do not use abrasive cleaners.

DE Verschmutzungen, die sich auf der Leuchtenabdeckung im Gebrauch absetzen, können mit einem feuchten Tuch entfernt werden.

RU Загрязнения, образующиеся на плафоне при нормальной эксплуатации светильника, смываются влажной салфеткой, неприменять агрессивные средства для чистки.

FR La salete qui se depose sur l'appareil durant l'exploitation nettoyer avec un chiffon humide, n'utilises pas des detergents.

SE Föroreningar som sätter sig på lampskärmen på grund av dess normala användning rengörs med en fuktigt trasa, använd inte aggressiva rengöringsmedel.

FI Lika joka normaalikäytössä asetuu kuvun pinnoille tulee puhdistaa kostealla puhdistusliinalla. Älä käytä hankaavia puhdistusaineita.

DK Skidt og snavs, der sætter sig på lyskærmen på grund ved normal brug af lampen, skal rengøres med en fugtig klud. Brug ikke slibemidler.

NO Støv og skitt, som legger seg på skjermen ved normal bruk, skal rengjøres med en fuktig klut. Det må ikke benyttes slipemiddel eller aggressive rengjøringsprodukter.

VD VERSION ONLY

PL Oprawa przeznaczona do stref ruchu wewnątrz budynków uwzględnionych w tablicy 5.1 normy EN12464.

EN The luminaire is intended for indoor traffic zones included in table 5.1 of the EN12464 standard.

DE Die Leuchte ist für Verkehrsbereiche in Innenräumen ausgelegt, die im Abschnitt 5.1 der EN12464 aufgeführt sind.

RU Освещение, предназначенное для зон движения внутри зданий, включенных в таблицу 5.1 стандарта EN12464.

FR Luminaire destiné aux zones de circulation intérieures couvertes par le tableau 5.1 de la norme EN12464.

SE Ljusarmatur avsedd för kommunikationsutrymmen inomhus som anges i tabell 5.1 i standarden EN 12464.

FI Valaisin on suunniteltu EN 12464 -standardin taulukon 5.1 mukaisille sisätilojen liikennealueille.

PL Pomiedzy zasilaniem LV i przewodami sterowania zapewnij izolację podstawową

EN Provide basic insulation between the LV supply and control wires

PL Klasyfikacja izolacji utrzymywanej pomiędzy zasilaniem LV i przewodami sterowania - izolacja podstawowa

EN Classification of the insulation maintained between the LV supply and the control wires - basic insulation

DE Klassifizierung der Isolation zwischen der Niederspannungsversorgung und den Steuerkabeln - Grundisolation

RU Классификация изоляции между питанием НН и проводами управления - основная изоляция

FR Classification de l'isolation maintenue entre l'alimentation BT et les fils de commande - isolation de base

SE Klassificering av isoleringen som upprätthålls mellan LV-matningen och styrlledningarna - Grundisolering

FI Tasajännitesyötön ja ohjausjohtojen välissä pidetyn eristeen luokitus - peruseristys