

**PL** Montaż powinna przeprowadzić wykwalifikowana osoba.  
**EN** Assembly should be carried out by a qualified person.  
**DE** Die Montage soll durch qualifizierte Fachkräfte durchgeführt werden.  
**RU** Монтаж светильника должен осуществляться только квалифицированными лицами (сотрудниками).  
**FR** Le montage et la mise en service doivent être réalisés par une personne qualifiée.  
**SE** Installationen ska utföras av en kvalificerad personal.  
**FI** Asennuksen saa suorittaa vain tehtävään pätevä henkilö.

**PL** Zanieczyszczenia osadzające się na kloszu w wyniku normalnej eksploatacji oprawy zmywać wilgotną szmatką, nie stosować agresywnych środków czyszczących.  
**EN** Dirtiness that settle down on the diffuser due to normal operation of the fitting shall be cleaned with a damp cloth. Do not use abrasive cleaners.  
**DE** Verschmutzungen, die sich auf der Leuchtenabdeckung im Gebrauch absetzen, können mit einem feuchten Tuch entfernt werden.  
**RU** Загрязнения, образующиеся на плафоне при нормальной эксплуатации светильника, смываются влажной салфеткой, неприменять агрессивные средства для чистки.  
**FR** La saleté qui se dépose sur l'appareil durant l'exploitation nettoyer avec un chiffon humide, n'utilisez pas des détergents.  
**SE** Föroreningar som sätter sig på lampskärmen på grund av dess normala användning rengörs med en fuktigt trasa, använd inte aggressiva rengöringsmedel.  
**FI** Lika joka normaalkäytössä asettuun kuvun pinoille tulee puhdistaa kostealla puhdistusliinalla. Älä käytä hankaavia puhdistusaineita.

**PL** Informujemy Państwa, że nasze towary są oznaczone zgodnie z Dyrektywą Europejską 2002/96/WE oraz polską Ustawą o zużytych sprzęcie elektrycznym i elektronicznym symbolem przekreślonego kontenera na odpady:   
Taki oznakowanie informuje, że sprzęt ten, po okresie jego użytkowania nie może być umieszczany łącznie z innymi odpadami pochodzącymi z gospodarstwa domowego. Użytkownik jest zobowiązany do oddania go prowadzącym zbieranie zużytego sprzętu elektrycznego i elektronicznego. Prowadzący zbieranie, w tym lokalne punkty zbiórki, sklepy oraz gminne jednostki, tworzą odpowiedni system umożliwiający oddanie tego sprzętu. Właściwe postępowanie ze zużytym sprzętem elektrycznym i elektronicznym przyczynia się do uniknięcia szkodliwych dla zdrowia ludzi i środowiska naturalnego konsekwencji, wynikających z obecności składników niebezpiecznych oraz niewłaściwego składowania i przetwarzania takiego sprzętu.  
**EN** We would like to inform you that our product's are marked in accordance with the European Directive 2002/96/CE and Polish Act on used electric and electronic equipment with a sign of a crossed-out waste container:   
This mark informs about the fact that the device, after its application use, cannot be placed together with other types of household waste. The user is obliged to return it to the entities conducting a collection of used electric and electronic equipment. The collection points, including local collection points, shops and municipal entities create a proper system making it possible for the return of the equipment. Proper proceeding with used electric and electronic equipment contributes to the avoidance of damaging consequences for the health of the inhabitants and natural environment which result from the presence of dangerous substances and improper storage and processing of such devices and equipment.  
**DE** Dieses Gerät ist gemäß der EU-Richtlinie 2002/96/WE und dem polnischen Gesetz über Elektro- und Elektronik-Altgeräte mit dem Symbol „durchgestrichene Mülltonne“ gekennzeichnet:   
Diese Kennzeichnung weist darauf hin, dass das Gerät nach Ablauf seiner Lebensdauer nicht zusammen mit anderen Hausabfällen entsorgt werden darf. Der Nutzer ist verpflichtet, das Gerät an diejenigen Entsorgungsträger zurückzugeben, die die Sammlung der Elektro- und Elektronik-Altgeräte durchführen. Die Entsorgungsträger, darunter lokale Sammelstellen, Geschäfte und kommunale Sammelstellen, bilden ein entsprechendes System, das die Rückgabe dieser Altgeräte ermöglicht. Die ordnungsgemäße Behandlung von Elektro- und Elektronik-Altgeräten trägt dazu bei, dass die für Mensch und Umwelt gefährlichen Auswirkungen, die durch gefährliche Substanzen sowie durch nicht ordnungsgemäße Lagerung und Weiterverarbeitung der Altgeräte entstehen, vermieden werden.  
**RU** Это устройство имеет маркировку согласно Европейской директиве 2002/96/WE и польскому закону об использованных электрических и электронных приборах - символ перечёрнутого мусорного контейнера.   
Такая маркировка информирует, что это оборудование, по истечении срока службы, не может выбрасываться вместе с остальными отходами домашнего хозяйства. Пользователь обязан отдать его тем, кто занимается сбором использованных электрических и электронных приборов. Учреждения, которые занимаются сбором, в том числе местные точки сбора, магазины или специальные подразделения на уровне гмины, создают соответствующую систему, которая позволяет сдать такие приборы. Правильные действия по отношению к использованным электрическим и электронным приборам позволяют избежать вредных для здоровья людей и окружающей среды последствий присутствия опасных ингредиентов, а также неправильного складирования и переработки таких приборов.  
**FR** Cet appareil porte le symbole d'un conteneur à ordures barré, marquage conforme à la Directive européenne 2002/96/WE et à la Loi polonaise sur le recyclage des appareils électriques et électroniques.   
Ce marquage informe que l'équipement concerné ne peut, une fois hors d'usage, être jeté dans le même réceptacle que les ordures ménagères. L'utilisateur est tenu de le rendre aux services chargés de la collecte d'appareils électriques et électroniques hors d'usage. Les agents chargés de cette collecte, dont les points de collecte locaux, les magasins et les municipalités, constituent un système adapté autorisant le dépôt de cet équipement. En appliquant les règles d'usage relatives à l'équipement électrique et électronique, vous contribuez à éviter des conséquences nocives à l'environnement naturel et humain, résultant de la présence dans ce type d'appareils d'éléments dangereux et de son entreposage ainsi que de son recyclage inadéquats.  
**SE** Vi vill informera Er om att våra varor är märkta i enlighet med EU-direktiv 2002/96 / EG och den polska lagen om redan använd elektroniskt avfall samt märkt med en:  
Sådan märkning anger att utrustningen efter dess användning skall inte placeras tillsammans med annat avfall från hushållet. Användaren är skyldig att lämna den till de som tar hand om avfallsåtervinning av elektroniska produkter. Insamlingsansvariga, med det menas lokala insamlingsställen, butiker och kommunala bolag, utgör ett lämpligt system som möjliggör återutrustningen. Korrekt hantering av elektriskt samt elektroniskt utrustning bidrar till att kunna undvika skador för människors hälsa och dåliga miljökonsekvenserna av förekomsten av farlig och felaktig lagring samt bearbetning av sådan utrustning.  
**FI** Tuotteemme on merkitty EU-direktiivin 2002/96/WE mukaisesti merkinnällä mukaisesti merkinnällä jossa jäteastia on yliviivattu:   
Merkintä kuvastaa sitä, ettei tuotetta voi hävittää kotitalousjätteen mukana. Käyttäjä on velvoitettu palauttamaan käytöstä poistettu tuote asianmukaisella tavalla jolle on osoitettu sähkölaitteiden kierrätys, jätteen talteenotto-pisteet, ml myymälät ja kunnalliset toimijat ovat luoneet kattavan järjestelmän kierrätykselle. Asianmukainen menettely sähkölaitteiden kierrätystä koskien ehkäisee sellaisia haitallisia vaikutuksia ihmisiin ja ympäristöön joita saattaisi aiheuttaa mikäli kierrätystä ei hoidettaisi asianmukaisesti.

Data aktualizacji/Date of issue: 22.11.2024

INDEKS: 10001223

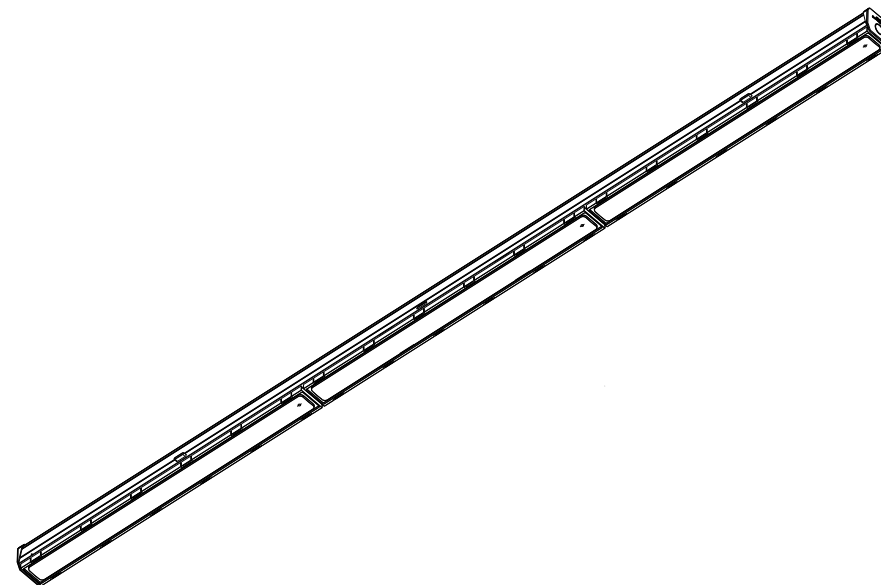
**LENA**  
LIGHTING

LENA LIGHTING S.A.  
ul.Kornicka 52, 63-000 Sroda Wlkp.  
POLAND

tel. +48 61 28 60 300  
e-mail: office@lenalighting.pl  
www.lenalighting.pl

**LENA**  
LIGHTING


**EN** INSTALLATION INSTRUCTION **PL** INSTRUKCJA MONTAŻU **SE** INSTALLATION **FI** ASENNUS  
**RU** ИНСТРУКЦИИ ПО УСТАНОВКЕ **FR** INSTRUCTIONS DE MONTAGE **DE** MONTAGEANLEITUNG

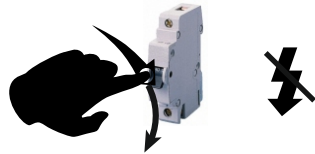


**LINEA S LED ECO**

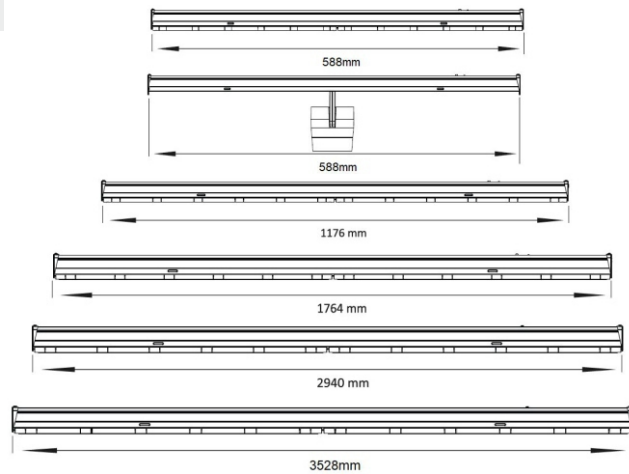
LED | IP40 | 220-240 V | 50/60 Hz |  |  |  |  | 

1

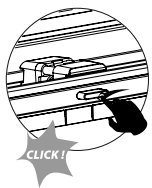
  
**POWER OFF**



## DIMENSIONS



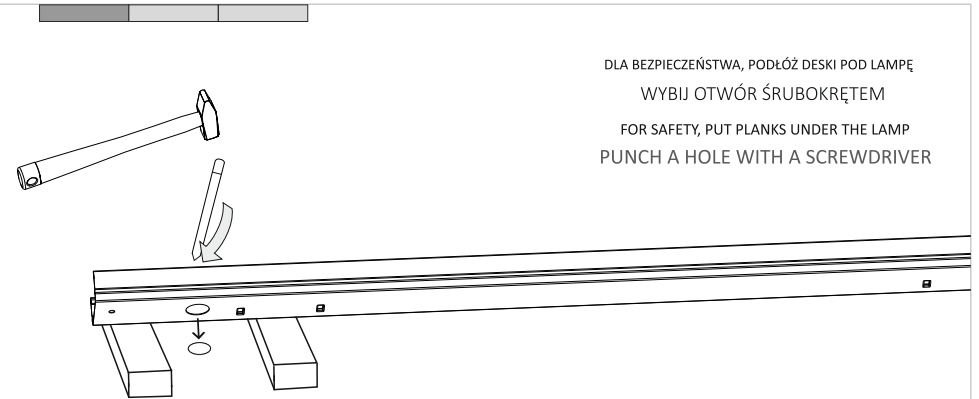
2



OTWÓRZ LAMPĘ ZA POMOCĄ PRZYCISKÓW  
OPEN THE LAMP WITH THE BUTTONS

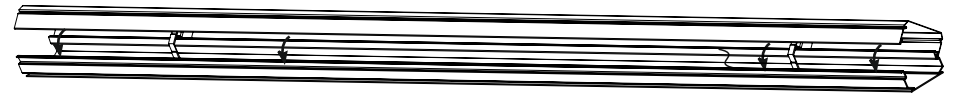
VERSION 1176/1764: 2x  
VERSION 2940: 3x

3

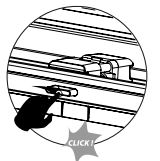


DLA BEZPIECZEŃSTWA, PODŁÓŻ DESKI POD LAMPĘ  
WYBIJ OTWÓR ŚRUBOKRĘTEM  
FOR SAFETY, PUT PLANKS UNDER THE LAMP  
PUNCH A HOLE WITH A SCREWDRIVER

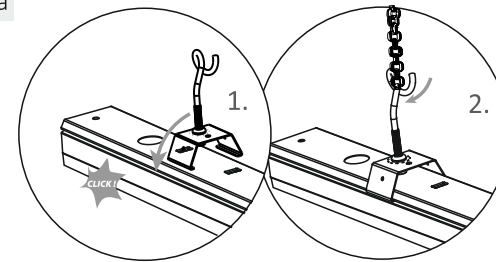
4



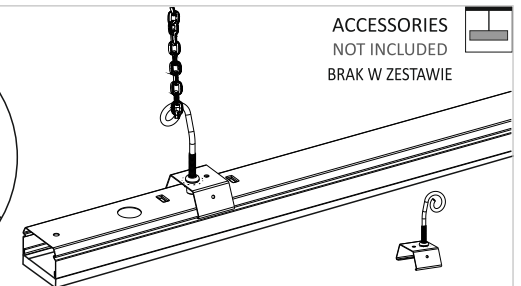
ZAMKNIJ LAMPĘ  
CLOSE LAMP  
VERSION 1176/1764: 2x  
VERSION 2940: 3x



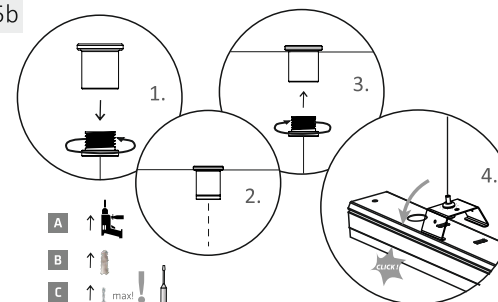
5a



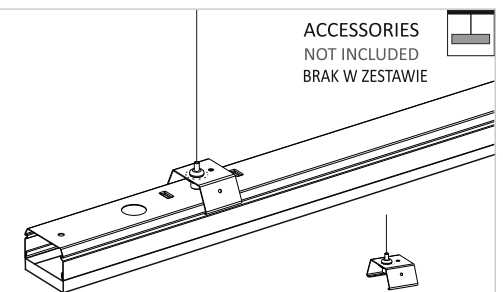
ACCESSORIES  
NOT INCLUDED  
BRAK W ZESTAWIE



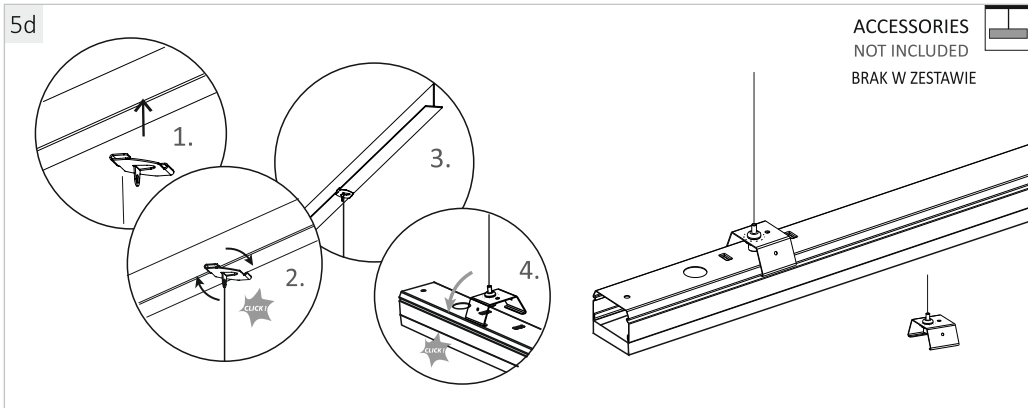
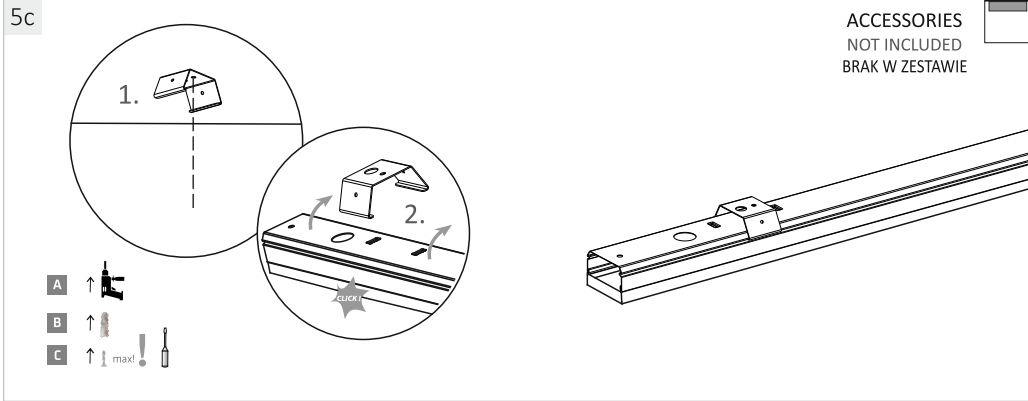
5b



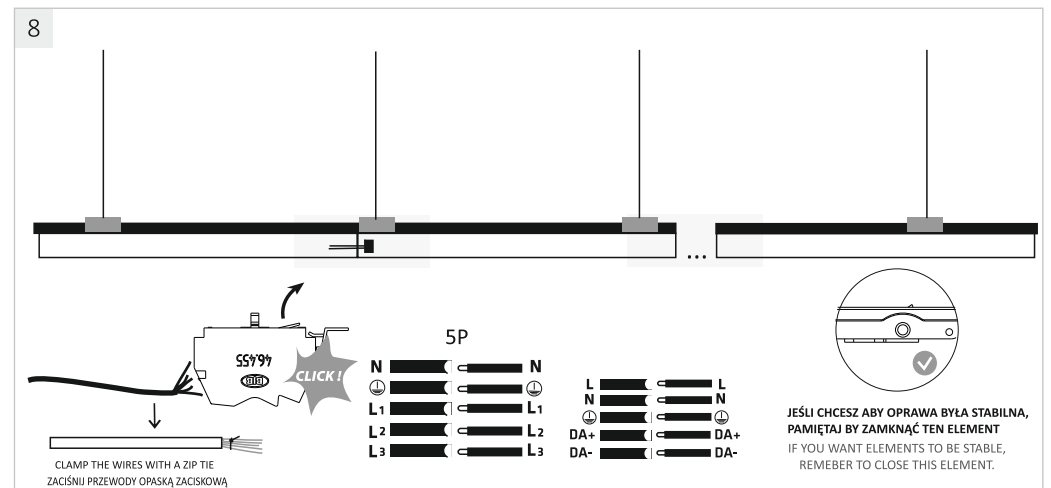
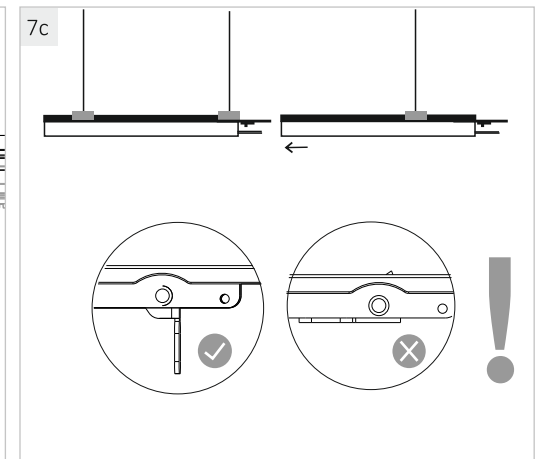
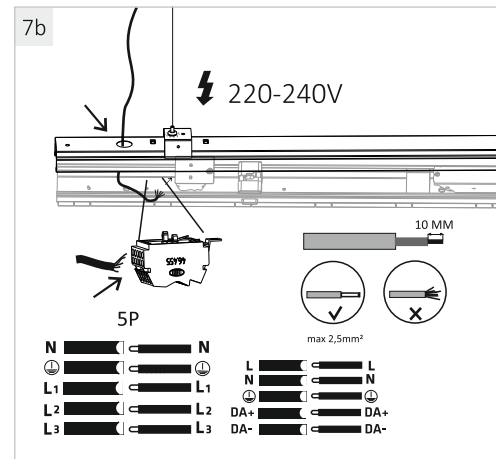
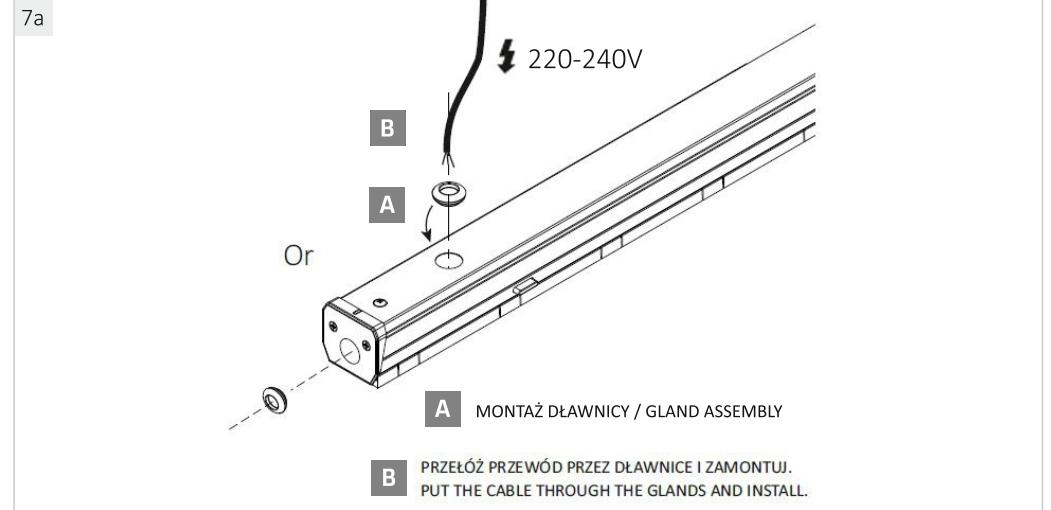
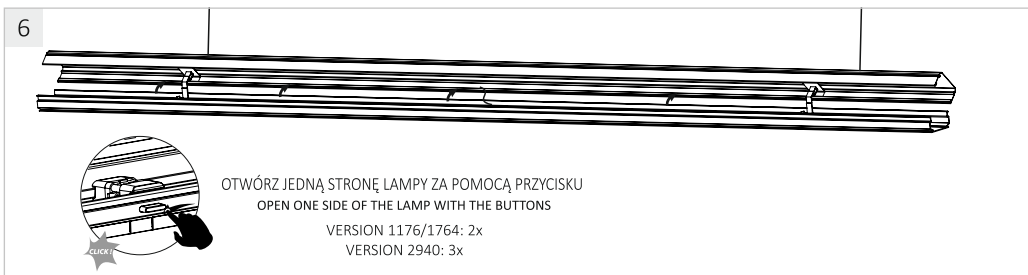
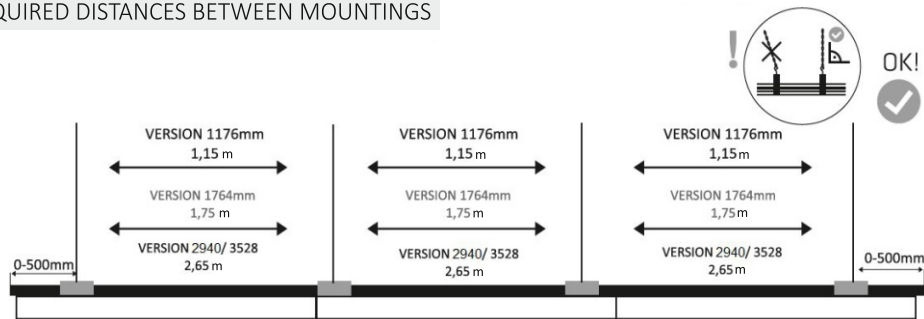
ACCESSORIES  
NOT INCLUDED  
BRAK W ZESTAWIE



NO STEEL ROPE INCLUDED



REQUIRED DISTANCES BETWEEN MOUNTINGS



9

CHOOSE UNDER WHICH FIELD NUMBER YOU  
WILL PLUG THE POWER SUPPLY  
TO THE CONNECTOR

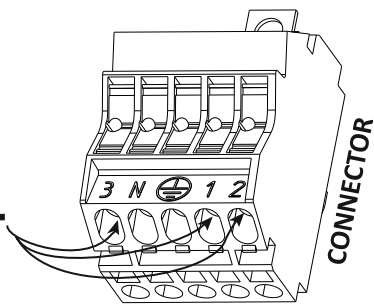
WYBIERZ POD KTÓRYM POLEM  
PODŁĄCZYSZ ZASILACZ DO ZŁĄCZKI

CLAMP THE WIRES WITH A ZIP TIE

ZACIŚNIJ PRZEWODY OPASKĄ ZACISKOWĄ

DRIVER

L<sub>1</sub> L<sub>2</sub> L<sub>3</sub>



CONNECTOR

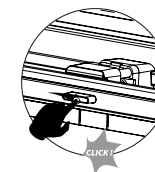
W PRZYPADKU DALI, POMIŃ TEN KROK.  
FOR DALI, SKIP THIS STEP.

11

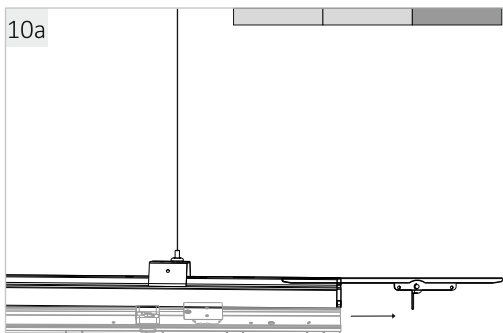


ZAMKNIJ LAMPĘ  
CLOSE LAMP

VERSION 1176/1764: 2x  
VERSION 2940: 3x

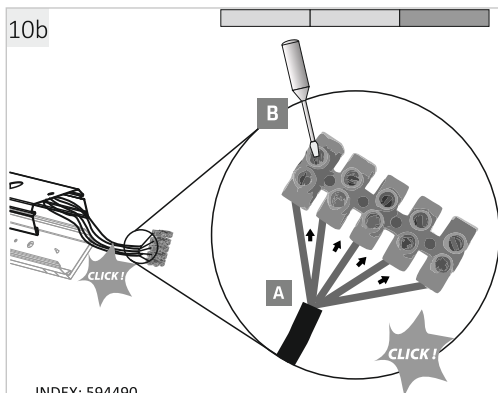


10a



ODKRĘĆ I USUŃ ZŁĄCZE  
UNSCREW AND REMOVE THE CONNECTION

10b

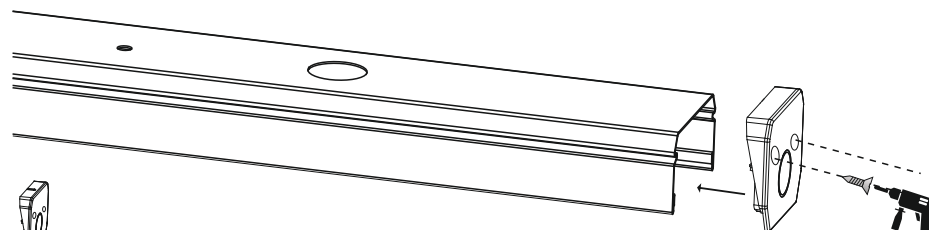


INDEX: 594490

ACCESSORIES  
NOT INCLUDED  
BRAK W ZESTAWIE



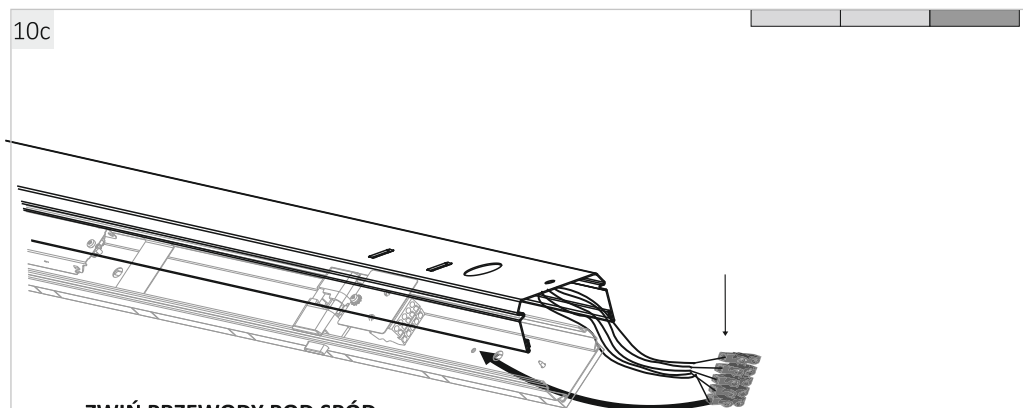
12



ACCESSORIES  
NOT INCLUDED  
BRAK W ZESTAWIE  
INDEX: 594490

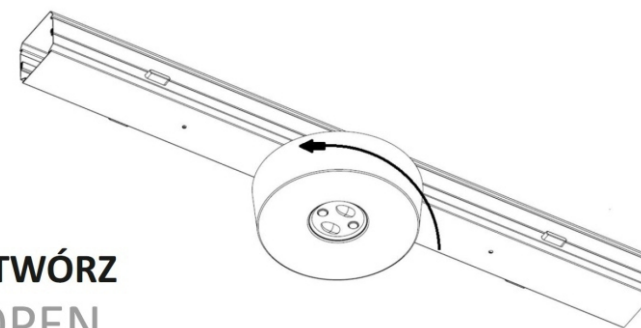
!0,30 Nm

10c



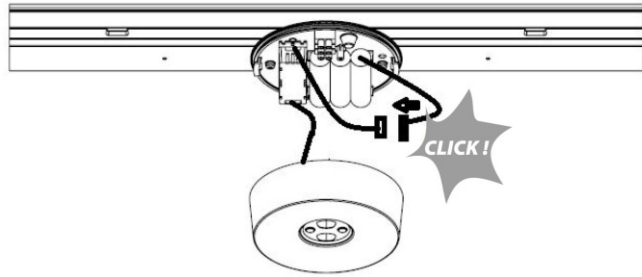
ZWIŃ PRZEWODY POD SPÓD  
WRAP THE CABLE UNDERNEATH

OPTION AW 13a

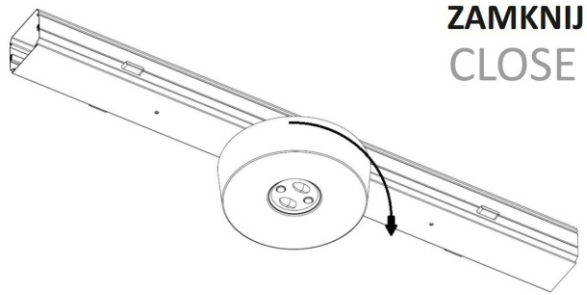


OTWÓRZ  
OPEN

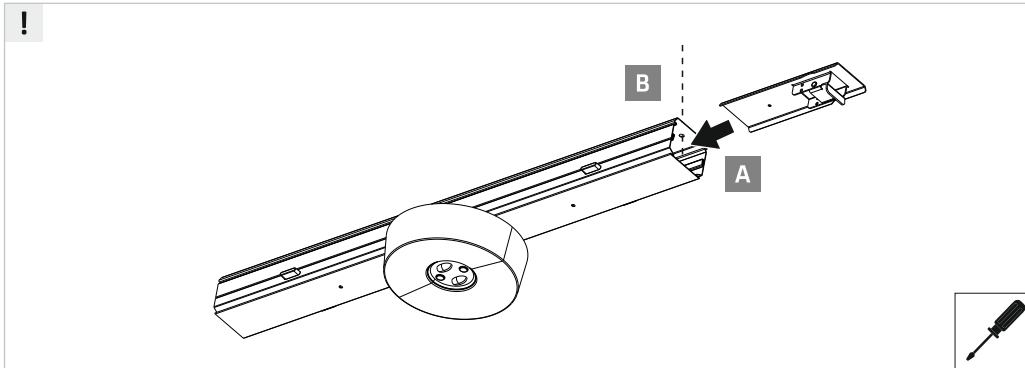
OPTION AW 13b



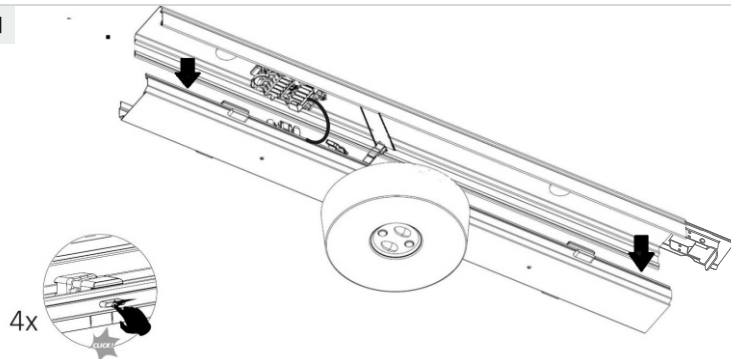
OPTION AW 13c



ZAMKNIJ  
CLOSE

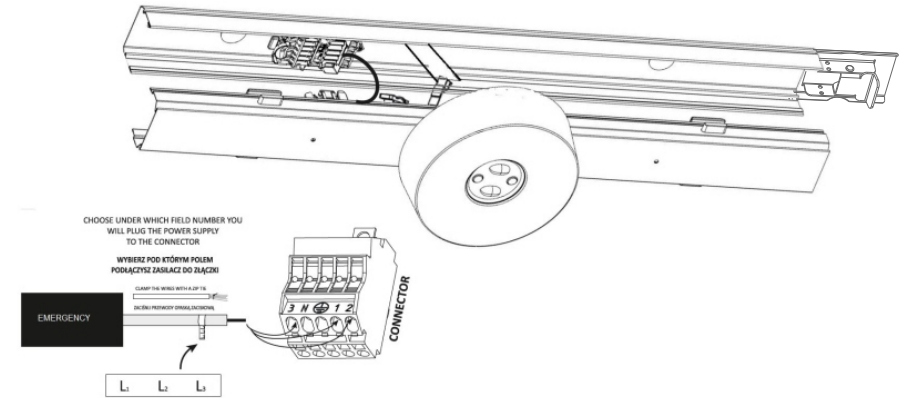


OPTION AW 13d



4x

OPTION AW 13e



CHOOSE UNDER WHICH FIELD NUMBER YOU  
WILL PLUG THE POWER SUPPLY  
TO THE CONNECTOR.

WYBIERZ POD KTÓRYM POLEM  
PODŁĄCZYSZ ZASILACZ DO ZŁĄCZKI

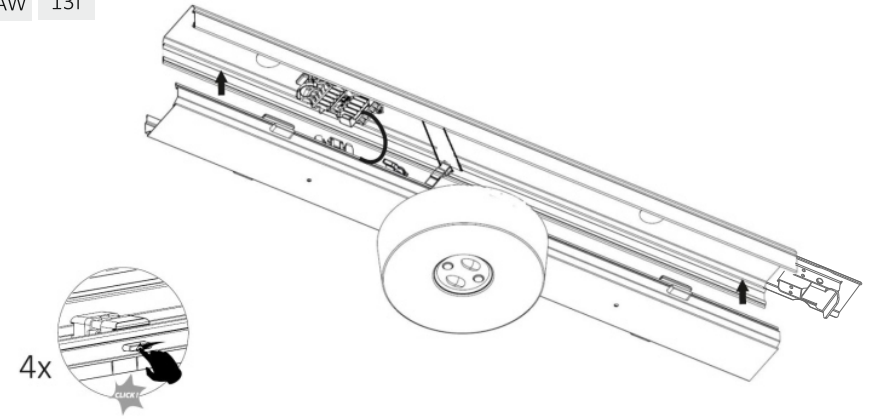
EMERGENCY

CLAMP THE WIRES WITH A LOT OF  
FORCE PRESSING STRONGLY DOWN

WŁOŻ PRZEWÓDY SIŁNIE DOŁOŻYCIEM

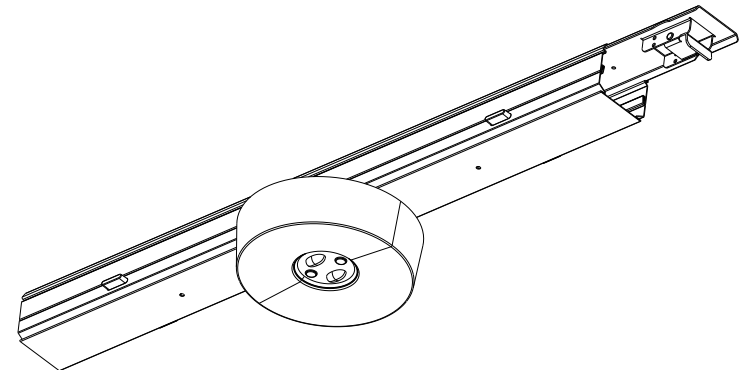
L L L

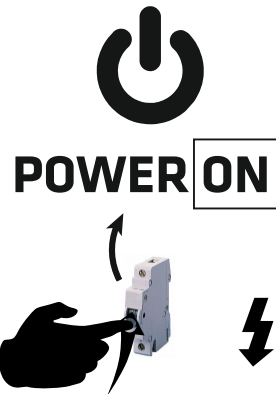
OPTION AW 13f



4x

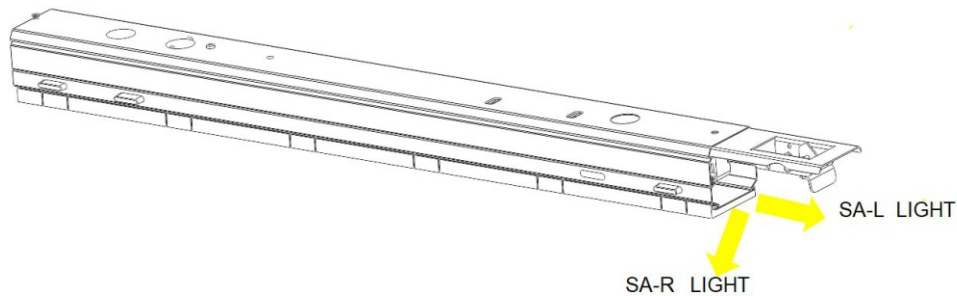
OPTION AW 13g





- PL** Źródło światła zastosowane w tej oprawie oświetleniowej powinno być wymieniane wyłącznie przez producenta lub jego przedstawiciela serwisowego, lub podobnie wykwalifikowaną osobę.
- EN** The light source used in this luminaire should only be replaced by the manufacturer or his maintenance representative, or a similarly qualified person.
- DE** Die Lichtquelle für diese Leuchte ist ausschließlich vom Hersteller, seinem Servicemann oder auch eine andere Fachperson zu wechseln.
- RU** Источник света в плафоне должен менять только производитель, его представитель сервисной службы или квалифицированный специалист.
- FR** La source lumineuse utilisée dans ce luminaire ne doit être remplacée que par le fabricant ou son représentant/agent de dépannage ou une personne possédant les mêmes qualifications.
- SE** Ljuskällan som används i denna armatur får endast ersättas av tillverkaren eller dess service representant eller en annan kvalificerad person.
- FI** Tämän valaisimessa käytetyn valolähteen saa vaihtaa ainoastaan valmistaja tai hänen huoltoliike tai henkilö, jolla on vastaavat pätevyudet.

#### OPTION LENSES SA-R or SA-L



#### EMERGENCY MODULE (AW) INFO - MANUAL TEST



**ZIELONA DIODA**  
GREEN LED

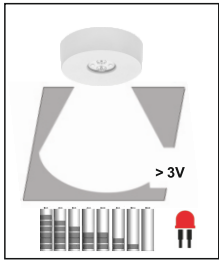
„Jeśli oprawa w trakcie rozładowania akumulatora (w trakcie świecenia) zacznie pulsować białymi diodami to należy rozpocząć proces ładowania akumulatora (przywrócić zasilanie do oprawy). W przeciwnym wypadku akumulator ulegnie dalszemu rozładowaniu i diody zgasną całkowicie.”

„If the luminaire during discharge (light) starts flashing white LED it should start charging the battery (to restore power to the luminaire). Otherwise the battery will be further discharged and the LED will go off completely.”

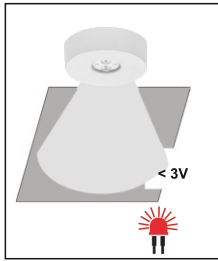
1300mAh	1h		1500mAh	2h		2100mAh	3h	

- PL** Jeżeli oprawa nie utrzymuje swojego znamionowego czasu pracy po odpowiednim okresie ładowania, należy wymienić akumulator na nowy tego samego producenta i o takich samych parametrach.  
Przed rozpoczęciem użytkowania akumulatory należy ładować minimum 24h

POWER OFF

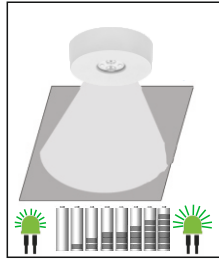


CZERWONA DIODA  
RED LED

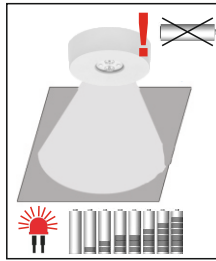


CZERWONA DIODA  
RED LED


POWER ON



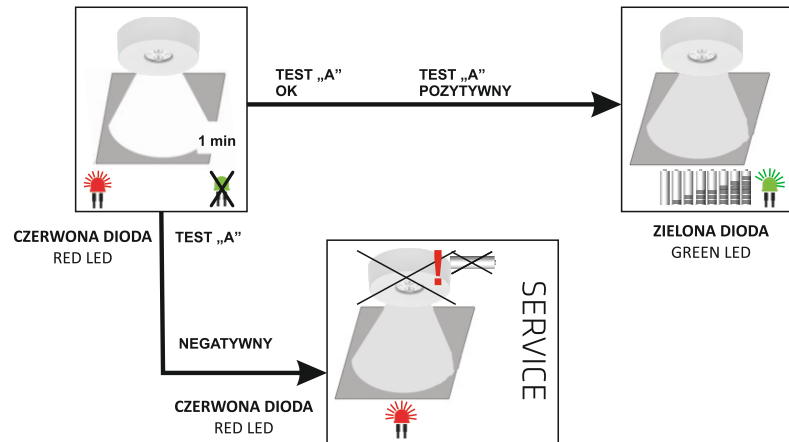
ZIELONA DIODA  
GREEN LED




CZERWONA DIODA  
RED LED

**A**  *Runs every 30 days / Uruchamiamy co 30 dni*

POWER ON



**B**  *Runs every 12 months / Uruchamiamy co 12 miesięcy*

POWER ON

