

- PL** Montaż powinna przeprowadzić wykwalifikowana osoba.
- EN** Assembly should be carried out by a qualified person.
- DE** Die Montage soll durch qualifizierte Fachkräfte durchgeführt werden.
- RU** Монтаж светильника должен осуществляться только квалифицированными лицами (сотрудниками).
- FR** Le montage et la mise en service doivent être réalisés par une personne qualifiée.
- SE** Installationen ska utföras av en kvalificerad personal.
- FI** Asennuksen saa suorittaa vain tehtävään pätevä henkilö.
- NL** De installatie moet worden uitgevoerd door een gekwalificeerd persoon.

PL Informujemy Państwa, że nasze towary są oznaczone zgodnie z Dyrektywą Europejską 2002/96/WE oraz polską Ustawą o zużytych sprzęcie elektrycznym i elektronicznym symbolem przekreślonego kontenera na odpady:

Takie oznakowanie informuje, że sprzęt ten, po okresie jego użytkowania nie może być umieszczany łącznie z innymi odpadami pochodzącymi z gospodarstwa domowego. Użytkownik jest zobowiązany do oddania go prowadzącym zbieranie zużytego sprzętu elektrycznego i elektronicznego. Prowadzący zbieranie, w tym lokalne punkty zbiórki, sklepy oraz gminne jednostki, tworzą odpowiedni system umożliwiający oddanie tego sprzętu. Właściwe postępowanie ze zużytym sprzętem elektrycznym i elektronicznym przyczynia się do uniknięcia szkodliwych dla zdrowia ludzi i środowiska naturalnego konsekwencji, wynikających z obecności składników niebezpiecznych oraz niewłaściwego składowania i przetwarzania takiego sprzętu.

EN We would like to inform you that our product's are marked in accordance with the European Directive 2002/96/CE and Polish Act on used electric and electronic equipment with a sign of a crossed-out waste container:

This mark informs about the fact that the device, after its application use, cannot be placed together with other types of household waste. The user is obliged to return it to the entities conducting a collection of used electric and electronic equipment. The collection points, including local collection points, shops and municipal entities create a proper system making it possible for the return of the equipment. Proper proceeding with used electric and electronic equipment contributes to the avoidance of damaging consequences for the health of the inhabitants and natural environment which result from the presence of dangerous substances and improper storage and processing of such devices and equipment.

DE Dieses Gerät ist gemäß der EU-Richtlinie 2002/96/WE und dem polnischen Gesetz über Elektro- und Elektronik-Altgeräte mit dem Symbol „durchgestrichene Mülltonne“ gekennzeichnet:

Diese Kennzeichnung weist darauf hin, dass das Gerät nach Ablauf seiner Lebensdauer nicht zusammen mit anderen Hausabfällen entsorgt werden darf. Der Nutzer ist verpflichtet, das Gerät an diejenigen Entsorgungsträger zurückzugeben, die die Sammlung der Elektro- und Elektronik-Altgeräte durchführen. Die Entsorgungsträger, darunter lokale Sammelstellen, Geschäfte und kommunale Sammelstellen, bilden ein entsprechendes System, das die Rückgabe dieser Altgeräte ermöglicht. Die ordnungsgemäße Behandlung von Elektro- und Elektronik-Altgeräten trägt dazu bei, dass die für Mensch und Umwelt gefährlichen Auswirkungen, die durch gefährliche Substanzen sowie durch nicht ordnungsgemäße Lagerung und Weiterverarbeitung der Altgeräte entstehen, vermieden werden.

RU Это устройство имеет маркировку согласно Европейской директиве 2002/96/WE и польскому закону об использованных электрических и электронных приборах - символ перечёркнутого мусорного контейнера.

Такая маркировка информирует, что это оборудование, по истечении срока службы, не может выбрасываться вместе с остальными отходами домашнего хозяйства. Пользователь обязан отдать его тем, кто занимается сбором использованных электрических и электронных приборов. Учреждения, которые занимаются сбором, в том числе местные точки сбора, магазины или специальные подразделения на уровне гмины, создают соответствующую систему, которая позволяет сдать такие приборы. Правильные действия по отношению к использованным электрическим и электронным приборам позволяют избежать вредных для здоровья людей и натуральной среды последствий присутствия опасных ингредиентов, а также неправильного складирования и переработки таких приборов.

FR Cet appareil porte le symbole d'un conteneur à ordures barré, marquage conforme à la Directive européenne 2002/96/WE et à la Loi polonaise sur le recyclage des appareils électriques et électroniques.

Ce marquage informe que l'équipement concerné ne peut, une fois hors d'usage, être jeté dans le même réceptacle que les ordures ménagères. L'utilisateur est tenu de le rendre aux services chargés de la collecte d'appareils électriques et électroniques hors d'usage. Les agents chargés de cette collecte, dont les points de collecte locaux, les magasins et les municipalités, constituent un système adapté autorisant le dépôt de cet équipement. En appliquant les règles d'usage relatives à l'équipement électrique et électronique, vous contribuez à éviter des conséquences nocives à l'environnement naturel et humain, résultant de la présence dans ce type d'appareils d'éléments dangereux et de son entreposage ainsi que de son recyclage inadéquats

SE Vi vill informera Er om att våra varor är märkta i enlighet med EU-direktiv 2002/96 / EG och den polska lagen om redan använd elektroniskt avfall samt märkt med en:

Sådan märkning anger att utrustningen efter dess användning skall inte placeras tillsammans med annat avfall från hushållet. Användaren är skyldig att lämna den till de som tar hand om avfallsåtervinning av elektroniska produkter. Insamlingsansvariga, med det menas lokala insamlingsställen, butiker och kommunala bolag, utgör ett lämpligt system som möjliggör returerna utrustningen. Korrekt hantering av elektriskt samt elektroniskt utrustning bidrar till att kunna undvika skador för människors hälsa och dåliga miljökonsekvenserna av förekomsten av farlig och felaktig lagring samt bearbetning av sådan utrustning.

FI Tuotteemme on merkitty EU-direktiivin 2002/96/WE mukaisesti merkinnällä mukaisesti merkinnällä jossa jäteastia on yliviivattu:

Merkintä kuvastaa sitä, ettei tuotetta voi hävittää kotitalousjätteen mukana. Käyttäjia on veloitettu palauttamaan käytöstä poistettu tuote asianmukaisella taholle jolle on osoitettu sähkölaitteiden kierrätys. Jätteen talteenottoon, mi myymälät ja kunnalliset toimijat ovat luooneet kattavan järjestelmän kierrätykselle. Asianmukainen menettely sähkölaitteiden kierrätystä koskien ehkäisee sellaisia haitallisia vaikutuksia ihmisiin ja ympäristöön joita saattaisi aiheutua mikäli kierrätystä ei hoidettaisi asianmukaisesti.

DK Vi vil gerne oplyse om, at vores produkt er mærket i overensstemmelse med europæisk direktiv 2002/96/CE og polsk lov om brugt elektrisk og elektronisk udstyr med et pictogrammet af en overkrydset affaldsbeholder:

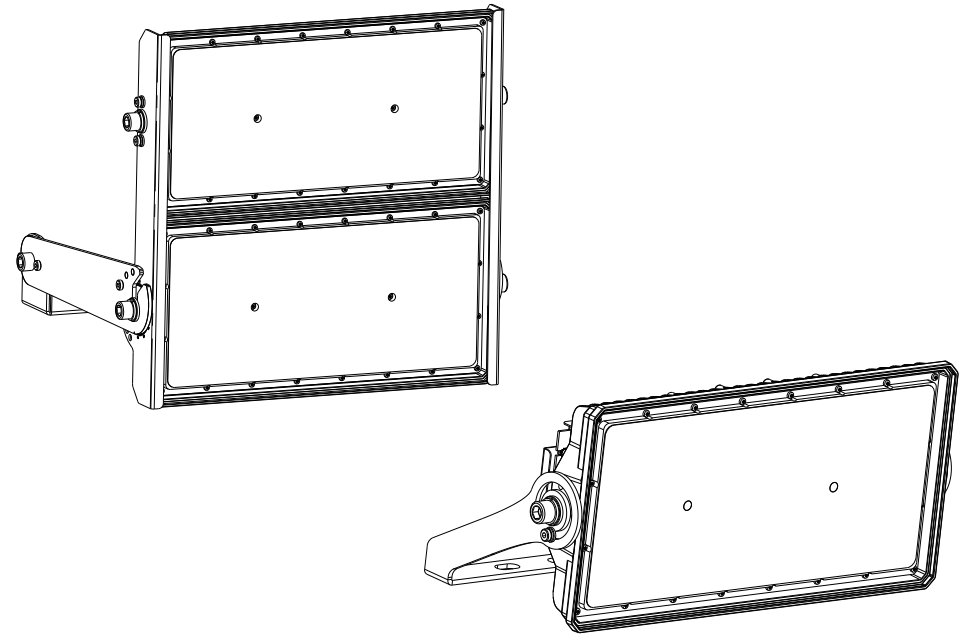
Produkter, der er mærket med nedenstående 'over krydsede skraldespand', er elektrisk og elektronisk udstyr. Den krydsede skraldespand symboliserer, at affald af elektrisk og elektronisk udstyr ikke må bortskaffes sammen med usorteret husholdningsaffald, men skal indsamles særskilt. Til dette formål har alle kommuner etableret indsamlingsordninger, hvor affald af elektrisk og elektronisk udstyr gratis kan afleveres af borgerne på genbrugsstationer eller andre indsamlingssteder eller hentes direkte fra husholdningerne. Nærmere information skal indhentes hos kommunens tekniske forvaltning. Brugere af elektrisk og elektronisk udstyr må ikke bortskaffe affald af elektrisk og elektronisk udstyr sammen med husholdningsaffald. Brugere skal benytte de kommunale indsamlingsordninger for at mindske den miljømæssige belastning i forbindelse med bortskaffelse af affald af elektrisk og elektronisk udstyr og øge mulighederne for genbrug, genvinding og nyttiggørelse af affald af elektrisk og elektronisk udstyr.

NL We willen u erop wijzen dat ons product gemarkeerd is in overeenstemming met de Europese richtlijn 2002/96/CE en de Poolse wet op gebruikte elektrische en elektronische apparatuur met een pictogram van een doorgestreepte container:

De doorgestreepte container symboliseert dat afval van elektrische en elektronische apparatuur niet samen met ongesorteerd huishoudelijk afval mag worden afgevoerd, maar apart moet worden ingezameld. De gebruiker heeft de plicht om het toestel, na te niet langere gebruik ervan, af te leveren bij een instantie waar afval van elektrische en elektronische apparatuur, al dan niet kosteloos, verwerkt wordt. Over deze recyclingstations of andere inzamelpunten kan u meer informatie verkrijgen bij de technische dienst van de gemeente waar u woont. Gebruikers van elektrische en elektronische apparatuur mogen afgedankte elektrische en elektronische apparatuur niet bij het huisvuil gooien. Het volgen van de correcte procedure met gebruikte elektrische en elektronische apparatuur draagt bij tot het voorkomen van de schadelijke gevolgen voor de gezondheid en de natuurlijke omgeving die ontstaan door de aanwezigheid van gevaarlijke stoffen en onjuiste opslag en verwerking van dergelijke apparaten en apparatuur.

LENA LIGHTING

EN INSTALLATION INSTRUCTION **PL** INSTRUKCJA MONTAŻU **SE** INSTALLATION **FI** ASENNUS
RU ИНСТРУКЦИИ ПО УСТАНОВКЕ **FR** INSTRUCTIONS DE MONTAGE **DE** MONTAGEANLEITUNG
DK MONTERINGSVEJLEDNING **NL** MONTAGE HANDLEIDING



FOR 1 - 4 MODULE VERSION

FACTOR LED

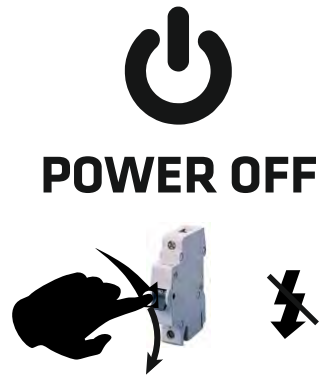
LED

IP66

220-240 V
50/60 Hz

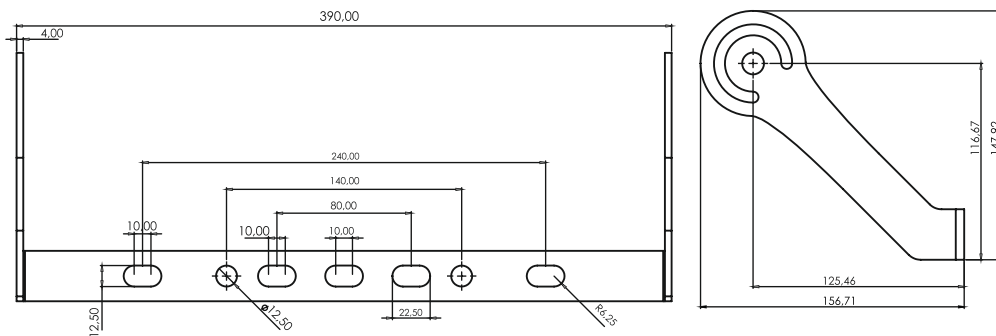


1

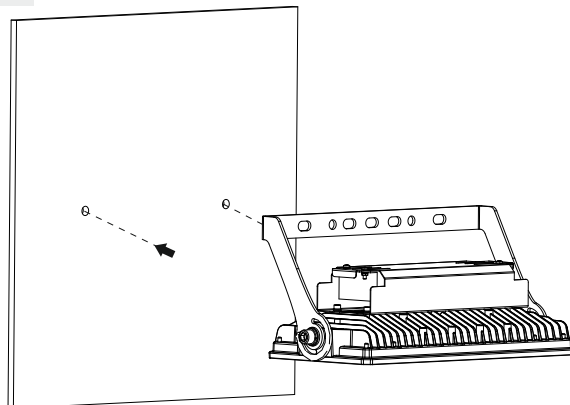


DIMENSIONS

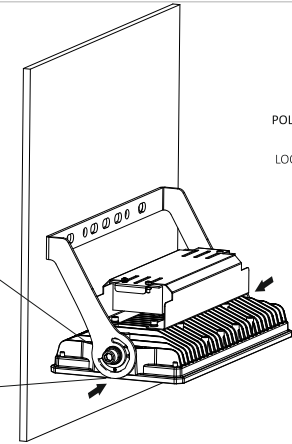
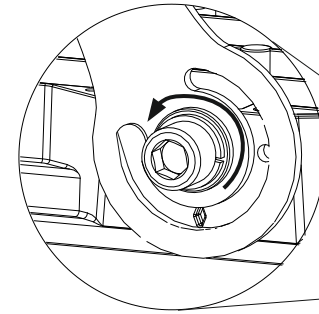
VERSION WITH ONE MODULE



2 VERSION WITH ONE MODULE

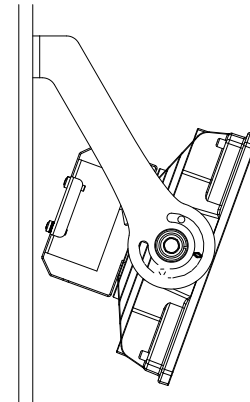


3 VERSION WITH ONE MODULE

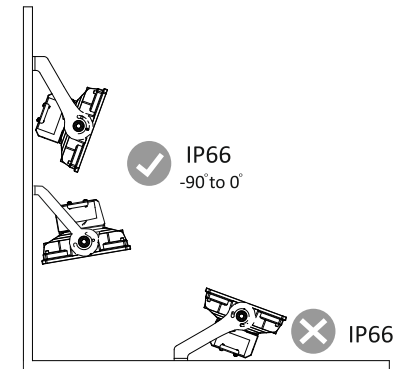


POLUŻUJ ŚRUBY Z OBU STRON LAMPY
ABY MÓC USTALIĆ KĄT
LOOSEN THE SCREWS ON TWO SIDES
TO ADJUST THE ANGLE

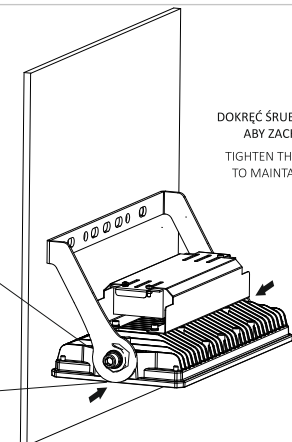
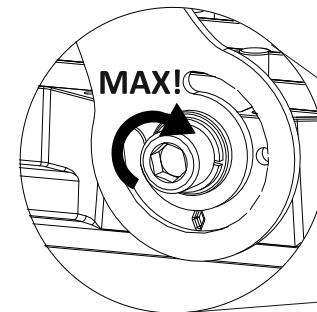
4 VERSION WITH ONE MODULE



5 VERSION WITH ONE MODULE

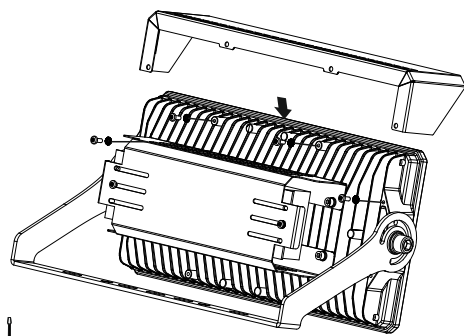


6 VERSION WITH ONE MODULE

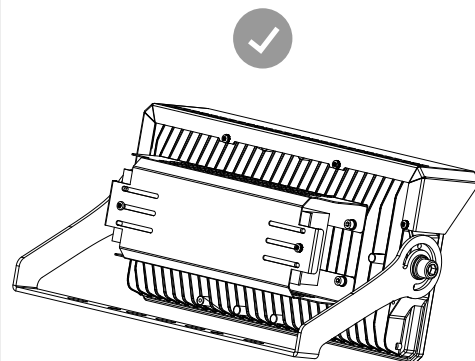


DOKRĘĆ ŚRUBY Z DWÓCH STRON LAMPY,
ABY ZACHOWAĆ WYBRANY KĄT
TIGHTEN THE SCREWS ON BOTH SIDES
TO MAINTAIN THE SELECTED ANGLE

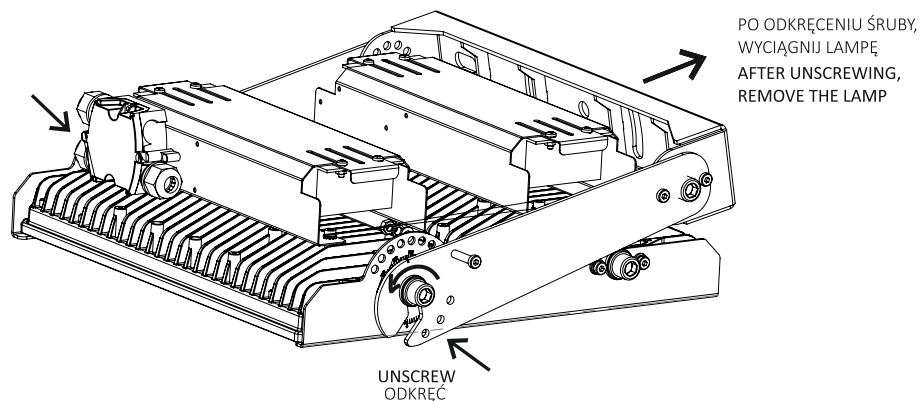
7a ONE MODULE - ACCESSORIES



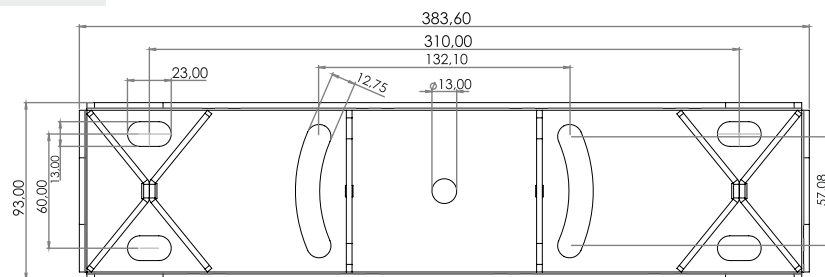
7b ONE MODULE - ACCESSORIES



8 2M, 3M, 4M VERSION

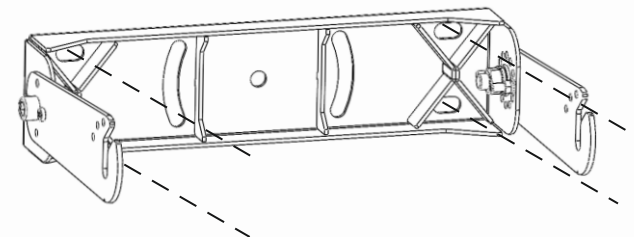
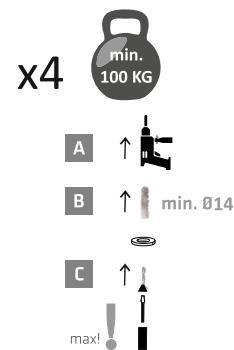


DIMENSIONS

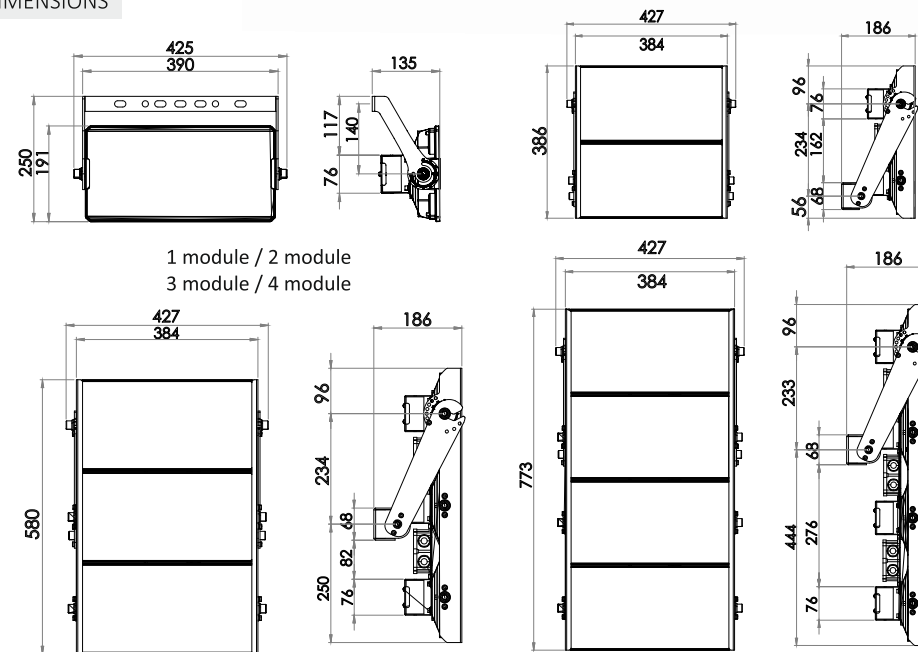


INSTALLATION ONLY POSSIBLE ON THE MARKED FOUR HOLES
MONTAŻ MOŻLIWI WYŁĄCZNIE NA ZAZNACZONYCH CZTERECH OTWORACH

9 2M, 3M, 4M VERSION

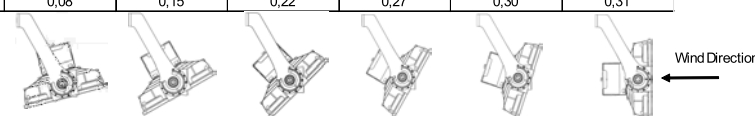


DIMENSIONS

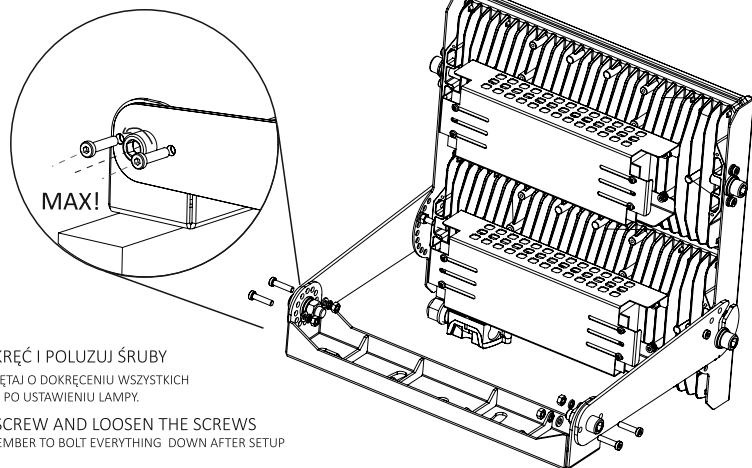


Parametry S_cX* dla oprawy oświetleniowej Factor [Przekrój przedni - od strony kiosza] - najgorszy możliwy przypadek

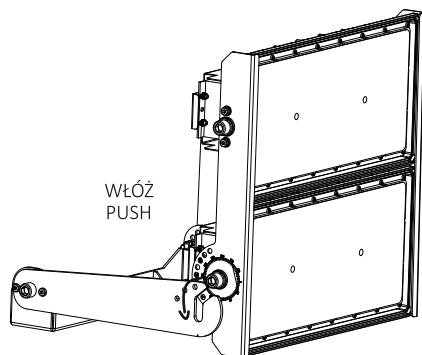
Oprawa	Ilość modułów	S _c X(15°)	S _c X(30°)	S _c X(45°)	S _c X(60°)	S _c X(75°)	S _c X(90°)
Factor	1	0,02	0,04	0,05	0,07	0,07	0,08
	2	0,04	0,08	0,11	0,13	0,15	0,15
	3	0,06	0,12	0,16	0,20	0,22	0,23
	4	0,08	0,15	0,22	0,27	0,30	0,31



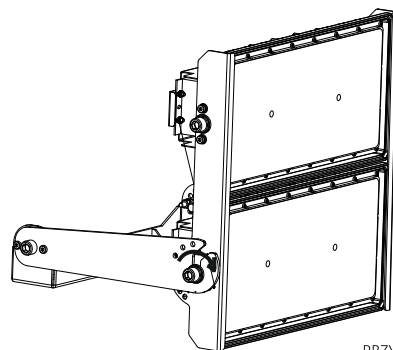
*Dane te odnoszą się do najgorszego przypadku pod wskazanym kątem.
*These data refer to the worst case at indicated angle.



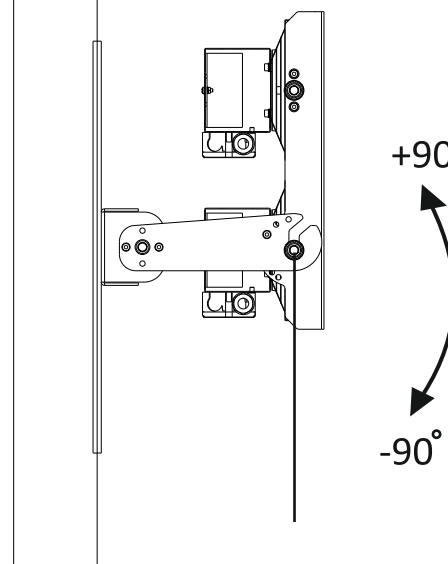
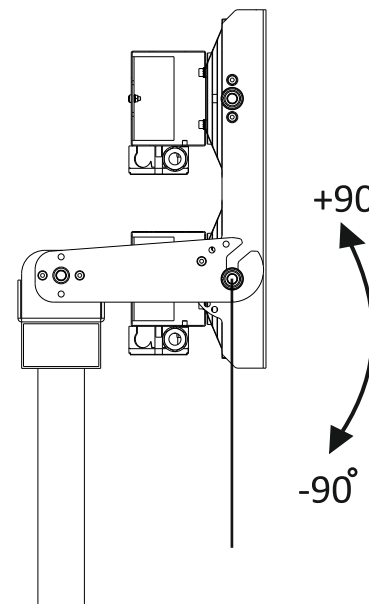
ODKRĘĆ I POLUZUJ ŚRUBY
 PAMIĘTAJ O DOKRĘCENIU WSZYSTKICH
 ŚRUB PO USTAWIENIU LAMPY.
 UNSCREW AND LOOSEN THE SCREWS
 REMEMBER TO BOLT EVERYTHING DOWN AFTER SETUP

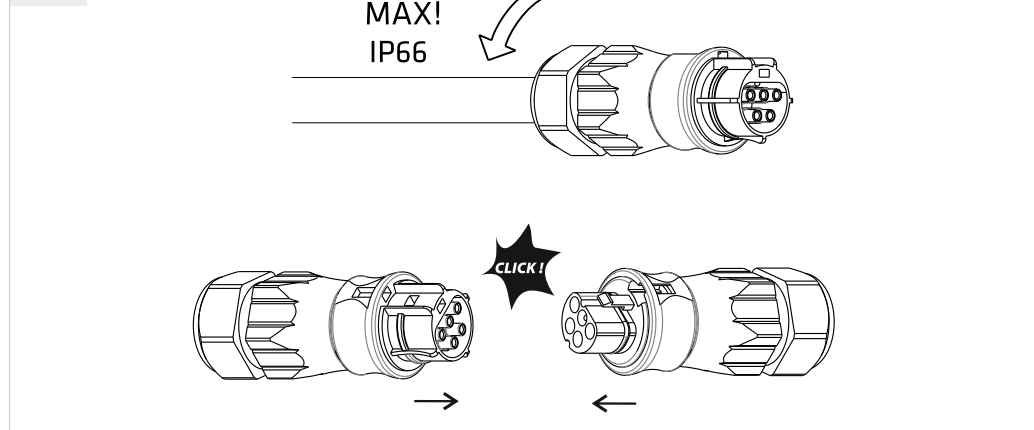
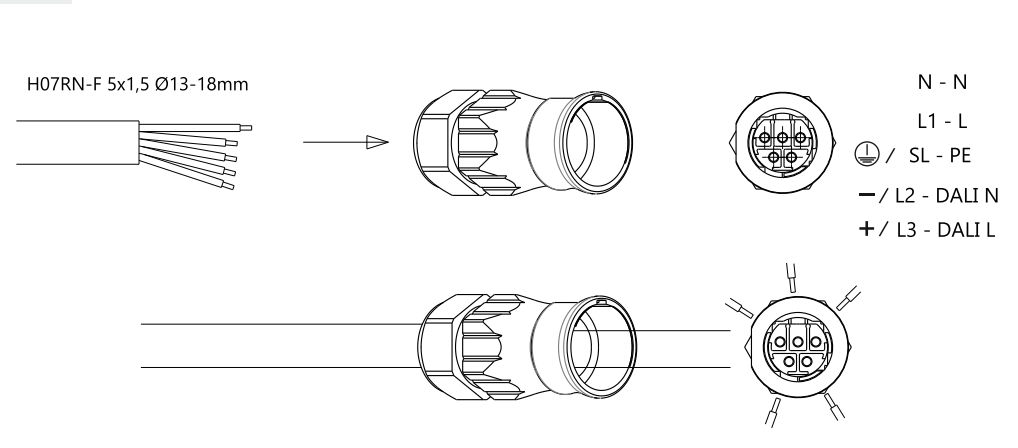
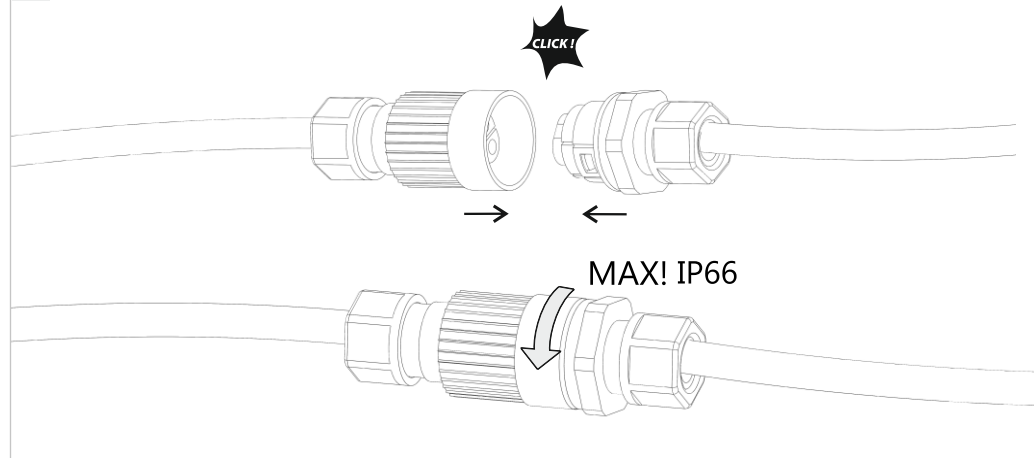
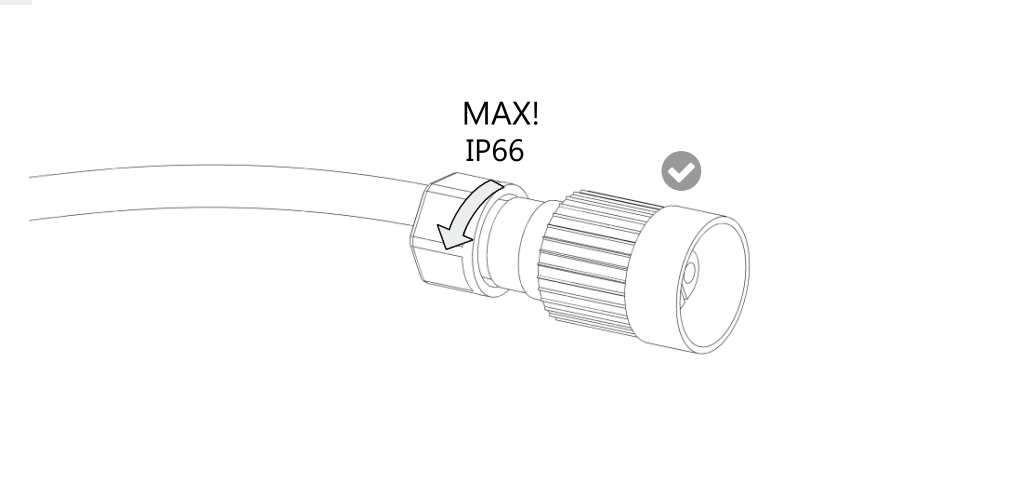
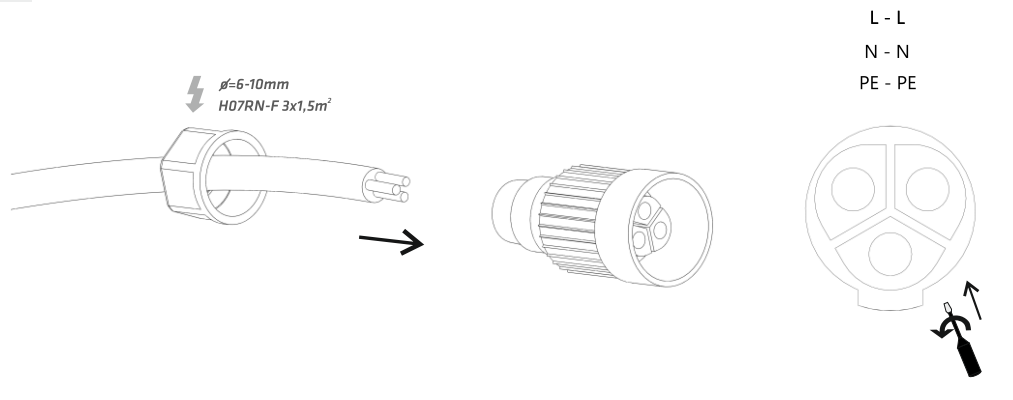
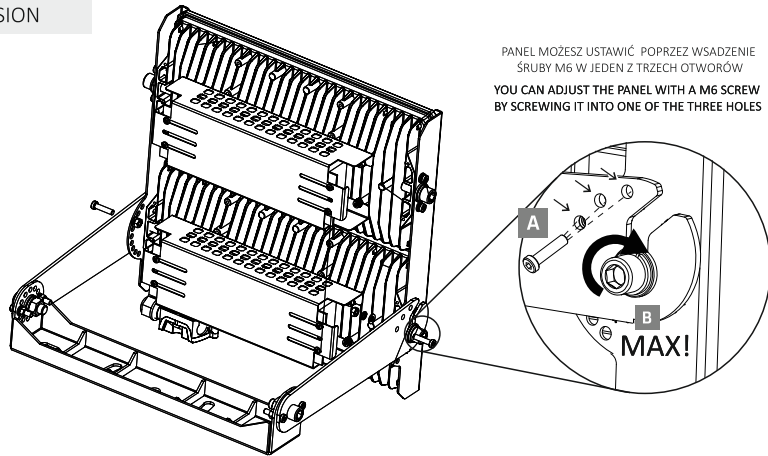


X2



PRZYKRĘĆ
 SCREW

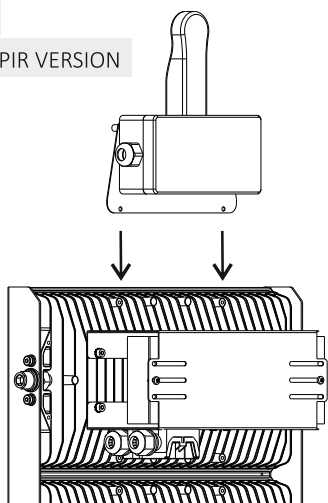






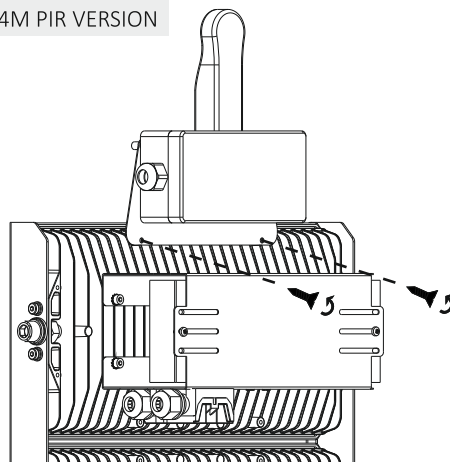
OPTION
3M, 4M PIR VERSION

A

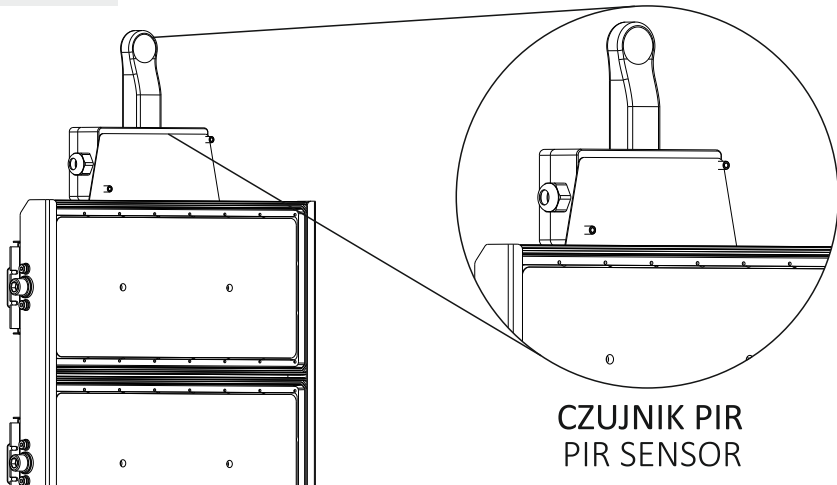


OPTION
3M, 4M PIR VERSION

B



OPTION
3M, 4M PIR VERSION



DOWNLOAD APP 3M AND 4M VERSION WITH PIR

CLUE Smartphone app



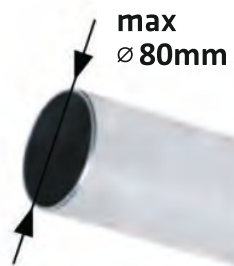
CLUE Web app



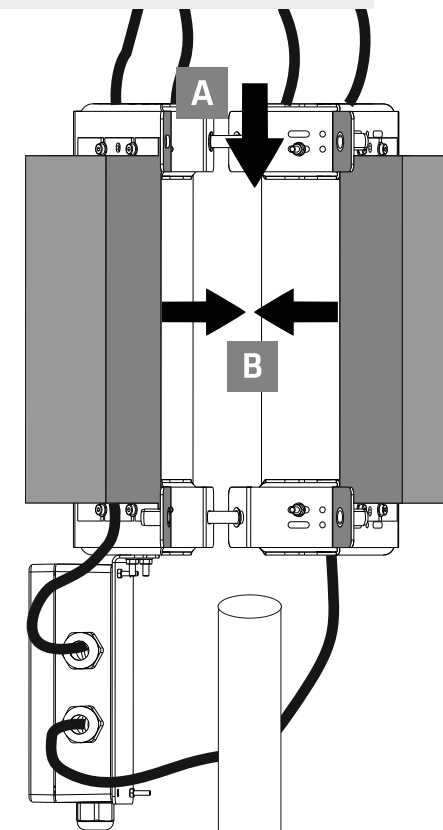
OPTIONAL POLE MOUNT FOR DRIVERS



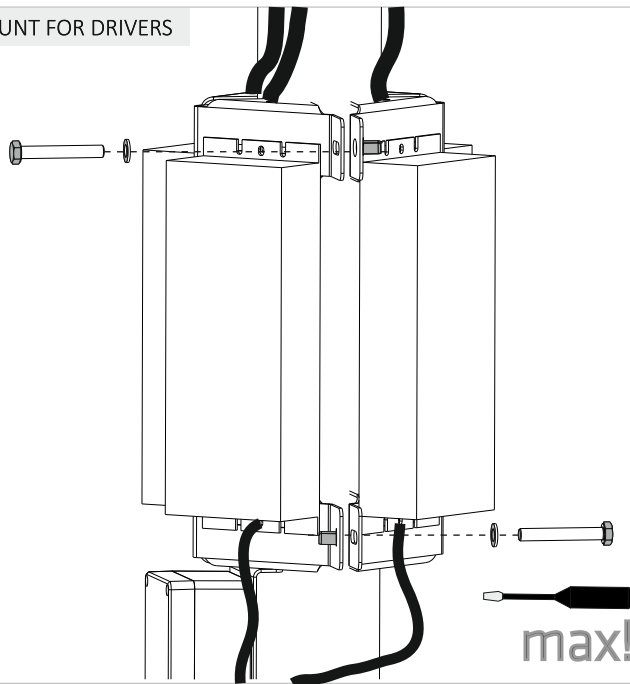
SŁUP ALUMINIOWY LUB STALOWY.
ALUMINIUM OR STEEL POLE.



OPTIONAL POLE MOUNT FOR DRIVERS



OPTIONAL POLE MOUNT FOR DRIVERS

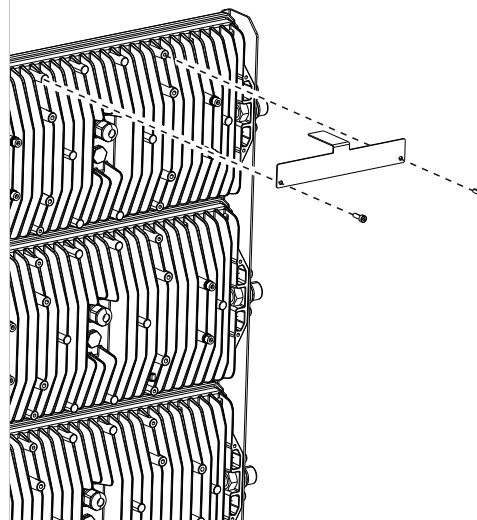


- PL** Jeżeli zewnętrzny giętki przewód lub sznur są uszkodzone, powinny być wymienione tylko przez producenta lub jego serwisanta, albo podobnie wykwalifikowaną osobę, w celu uniknięcia ryzyka.
- EN** In order to avoid risk, if the external flexible cord is damaged, it should only be replaced by the manufacturer or its service agent, or a similarly qualified person.
- DE** Wenn das äußere, elastische Kabel oder die Schnur beschädigt sind, sollten sie ausschließlich vom Hersteller oder seinem Servicetechniker bzw. eine andere, ähnlich qualifizierte Person ausgetauscht werden, um jegliches Risiko zu vermeiden.
- RU** Если внешний гибкий кабель или шнур поврежден, во избежание риска его замена должна производиться только производителем или его сервисным мастером по ремонту, либо лицом, имеющим аналогичную квалификацию.
- FR** Si un câble flexible ou un cordon externe est endommagé, il ne doit être remplacé que par le fabricant ou son technicien de maintenance, ou une personne ayant des qualifications similaires, afin d'éviter tout risque.
- SE** Om den yttre flexibla anslutningskabeln eller sladden skadas får den endast bytas ut av tillverkaren eller dennes serviceombud eller annan behörig person för att undvika eventuella skaderisker.
- FI** Jos ulkoinen taipuisa kaapeli tai köysi on vaurioitunut, sen saa riskien välttämiseksi vaihtaa vain valmistaja tai sen huoltoteknikko tai vastaavan pätevyyden omaava henkilö.
- NL** Als de externe flexibele kabel of het snoer beschadigd is, mag deze alleen worden vervangen door de fabrikant of diens onderhoudstechnicus, of een vergelijkbaar gekwalificeerd persoon, om gevaren te voorkomen.

- PL** Zanieczyszczenia osadzające się na kloszu w wyniku normalnej eksploatacji oprawy zmywać wilgotną szmatką, nie stosować agresywnych środków czyszczących.
- EN** Dirtiness that settle down on the diffuser due to normal operation of the fitting shall be cleaned with a damp cloth. Do not use abrasive cleaners.
- DE** Verschmutzungen, die sich auf der Leuchtenabdeckung im Gebrauch absetzen, können mit einem feuchten Tuch entfernt werden.
- RU** Загрязнения, образующиеся на плафоне при нормальной эксплуатации светильника, смываются влажной салфеткой, неприменять агрессивные средства для чистки.
- FR** La saleté qui se dépose sur l'appareil durant l'exploitation nettoyer avec un chiffon humide, n'utilisez pas des détergents.
- SE** Föroreningar som sätter sig på lampskärmen på grund av dess normala användning rengörs med en fuktig trasa, använd inte aggressiva rengöringsmedel.
- FI** Lika joka normaalkäytössä asettuu kuvun pinnoille tulee puhdistaa kostealla puhdistusliinalla. Älä käytä hankaavia puhdistusaineita.
- NL** Vuil dat als gevolg van normaal gebruik van de armatuur op de diffuser terecht komt, moet worden afgewassen met een vochtige doek.

- PL** Źródło światła zastosowane w tej oprawie oświetleniowej powinno być wymieniane wyłącznie przez producenta lub jego przedstawiciela serwisowego, lub podobnie wykwalifikowaną osobę.
- EN** The light source contained in this luminaire shall only be replaced by the manufacturer or his service agent or a similar qualified person.
- DE** Die Lichtquelle für diese Leuchte ist ausschließlich vom Hersteller, seinem Servicemann oder auch eine andere Fachperson zu wechseln.
- RU** Источник света в плафоне должен менять только производитель, его представитель сервисной службы или квалифицированный специалист.
- FR** La source lumineuse utilisée dans ce luminaire ne doit être remplacée que par le fabricant ou son représentant/agent de dépannage ou une personne possédant les mêmes qualifications.
- SE** Ljuskällan som används i denna armatur får endast ersättas av tillverkaren eller dess service representant eller en annan kvalificerad person.
- FI** Tämä valaisimessa käytetty valolähde saa vaihtaa ainoastaan valmistaja tai hänen huoltoliike tai henkilö, jolla on vastaavat pätevyudet.
- NL** De lichtbron die in deze armatuur wordt gebruikt, mag alleen worden vervangen door de fabrikant of diens onderhoudsvertegenwoordiger of een vergelijkbaar gekwalificeerd persoon.
- PL** Źródło światła niewymienialne przez użytkownika
- EN** Light source non replaceable by user
- DE** Lichtquelle nicht auswechselbare durch den Nutzer
- RU** Конструкция источника света LED не предусматривает его разбор пользователем.
- FR** Les sources de lumière non remplaçables par l'utilisateur
- SE** Ljuskällan kan inte bytas av användaren.
- FI** Valonlähde ei voi muuttua käyttäjän toimesta.
- NL** Lichtbron niet vervangbaar door de gebruiker.

OPTION: FACTOR EXTREME LASER



OPTION: FACTOR EXTREME LASER

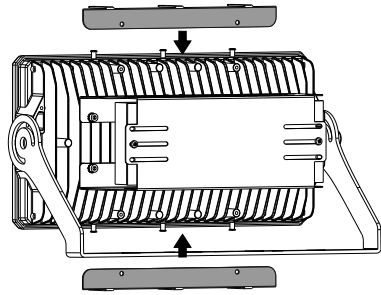


OPTION: FACTOR EXTREME LASER

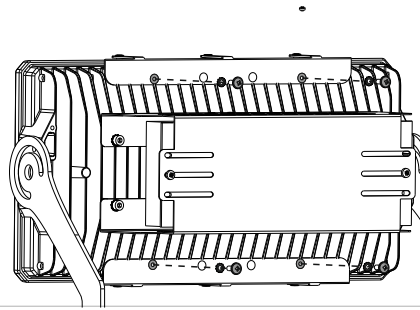


NIE NALEŻY ŚWIECIĆ LASEREM W OCZY
DON'T SHINE THE LASER IN YOUR EYES

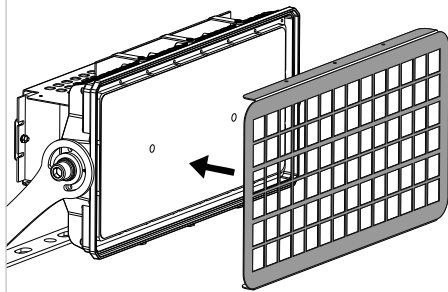
OPTION- ACCESSORY SAFETY NET FOR 1M VERSION



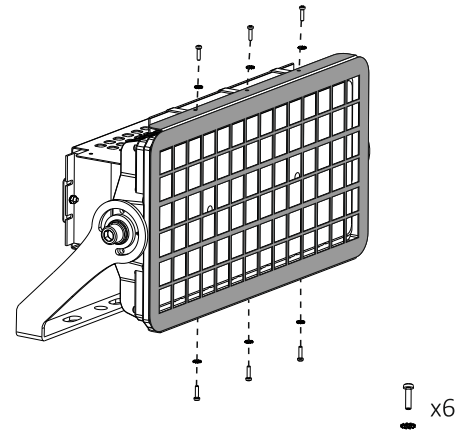
OPTION- ACCESSORY SAFETY NET FOR 1M VERSION



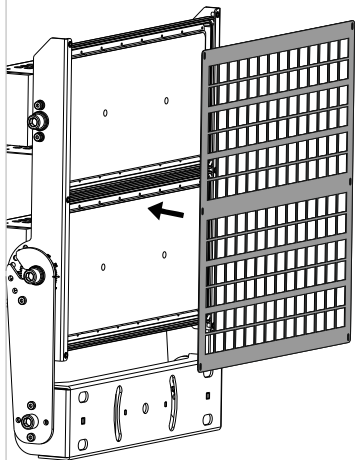
OPTION- ACCESSORY SAFETY NET FOR 1M VERSION



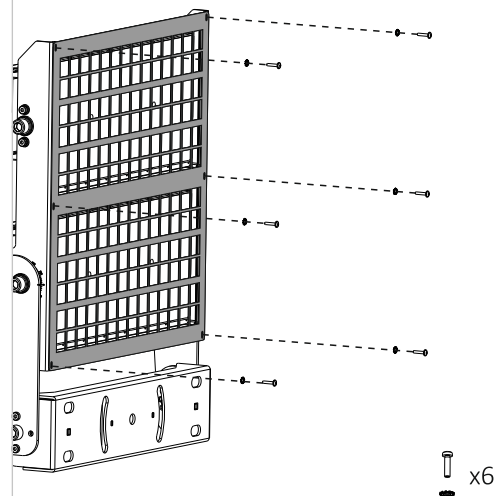
OPTION- ACCESSORY SAFETY NET FOR 1M VERSION



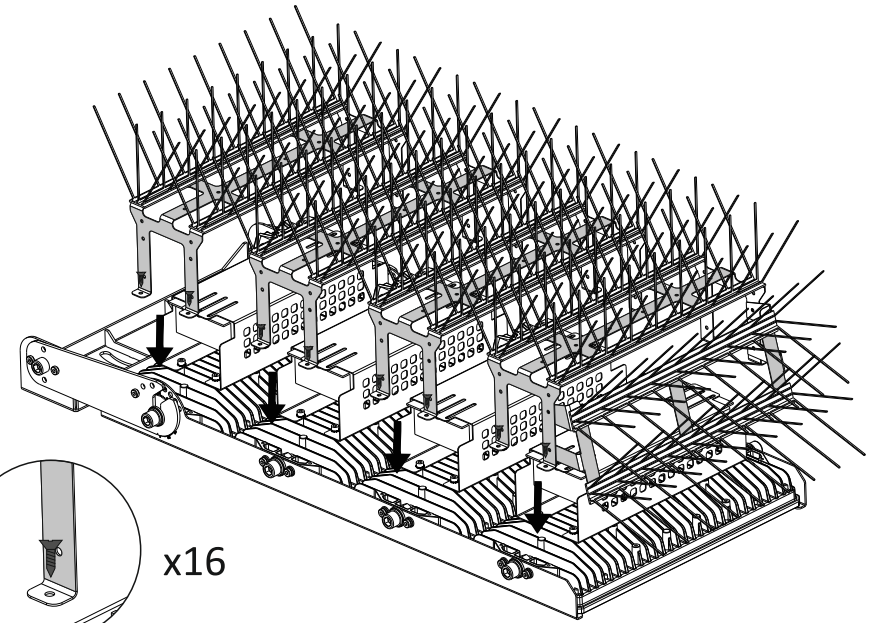
OPTION- ACCESSORY SAFETY NET
FOR 2M, 3M, 4M VERSIONS



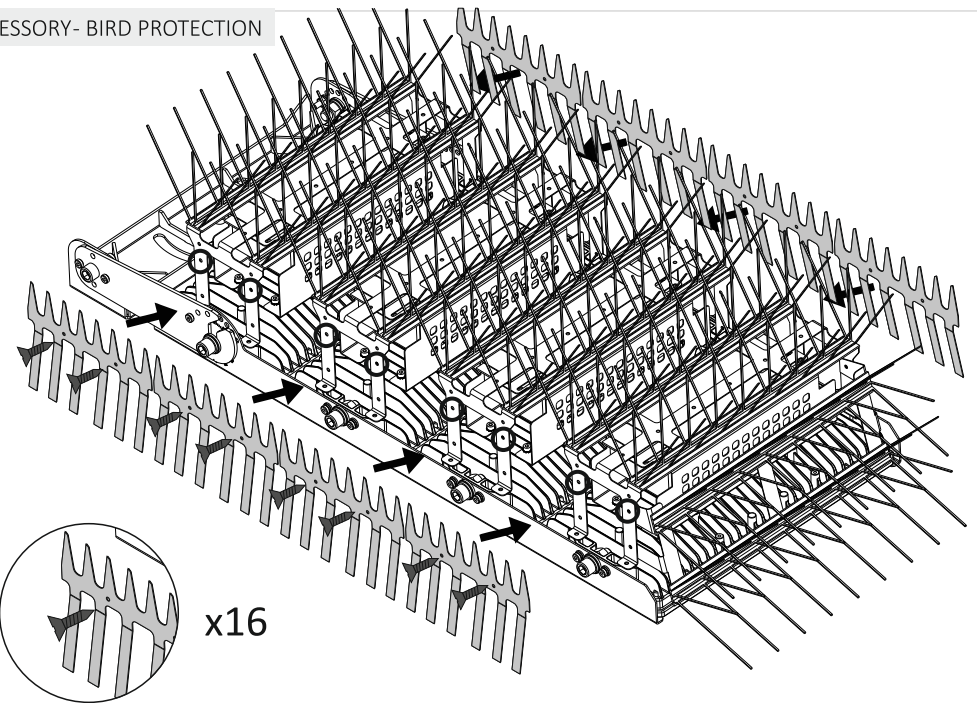
OPTION- ACCESSORY SAFETY NET
FOR 2M, 3M, 4M VERSIONS



ACCESSORY- BIRD PROTECTION



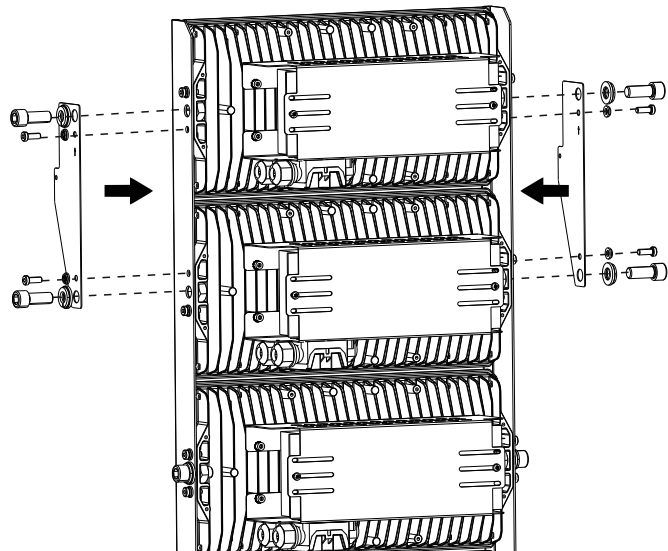
ACCESSORY- BIRD PROTECTION



2M, 3M, 4M ACCESSORIES

PLATE A+B+C + GRIP TO C

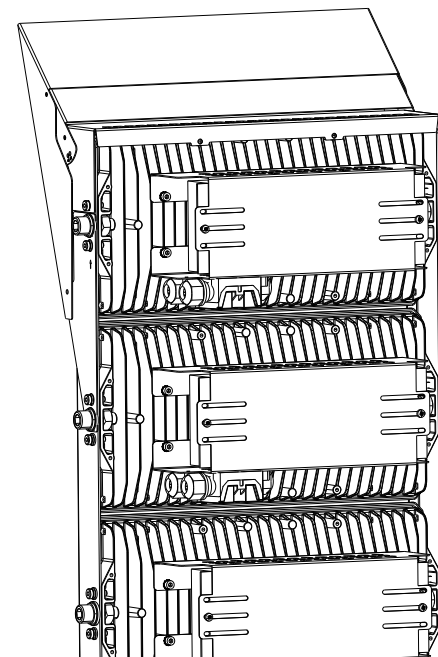
1



2M, 3M, 4M ACCESSORIES

PLATE A+B+C + GRIP TO C

3



2M, 3M, 4M ACCESSORIES

PLATE A+B+C + GRIP TO C

2

