



Tytan Steel LED

Minimální náklady na instalaci
Maximální účinnost





IP65



UGR<19



Tytan Steel LED

Moderní průmyslové svítidlo vyrobené v Polsku, kombinující inovativní technologická řešení a špičkové parametry osvětlení s důrazem na péči o životní prostředí

Díky energetické třídě A je svítidlo vysoce energeticky účinné a nízké oslnění (UGR<19, UGR<22, UGR<25) zajišťuje pohodlné osvětlení a snižuje únavu očí.

Jeho působivá světelná účinnost až 192 lm/W z něj dělá jedno z nejúčinnějších průmyslových svítidel na trhu. Verze 1,2 m generuje světelný tok až 15 300 lm, což je pro tuto třídu produktů velmi vysoká hodnota.

Rychlá montáž

LED svítidlo Tytan Steel vyniká extrémně rychlou a snadnou montáží, která výrazně zkracuje dobu instalace. K jeho instalaci nejsou potřeba žádné speciální nástroje. Toto je perfektní řešení pro zákazníky kteří oceňují efektivitu a úsporu času.



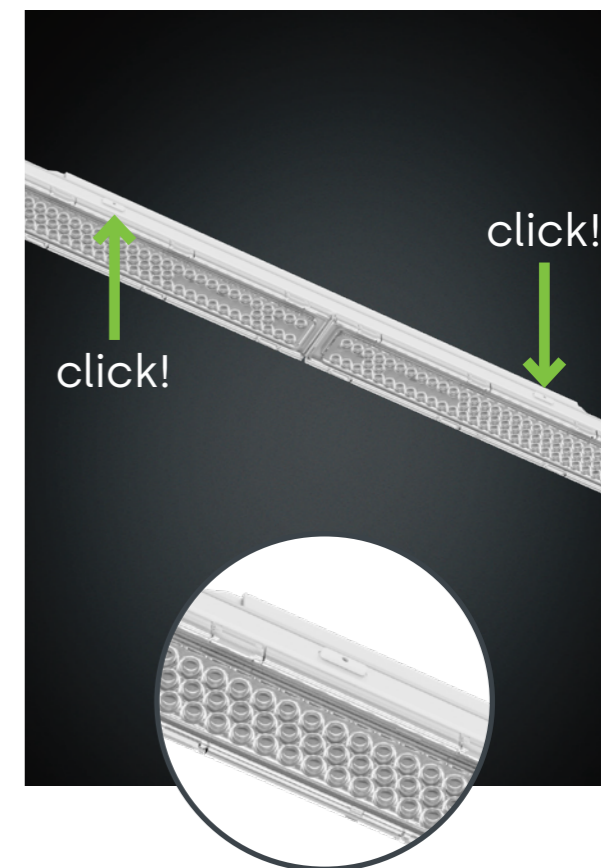
01

Upevněte montážní box ke stropu pomocí dvou šroubů



02

Napájejte energii přes svorkovnici



03

Zacvakněte modul do pozice

Pokročilá **optika**

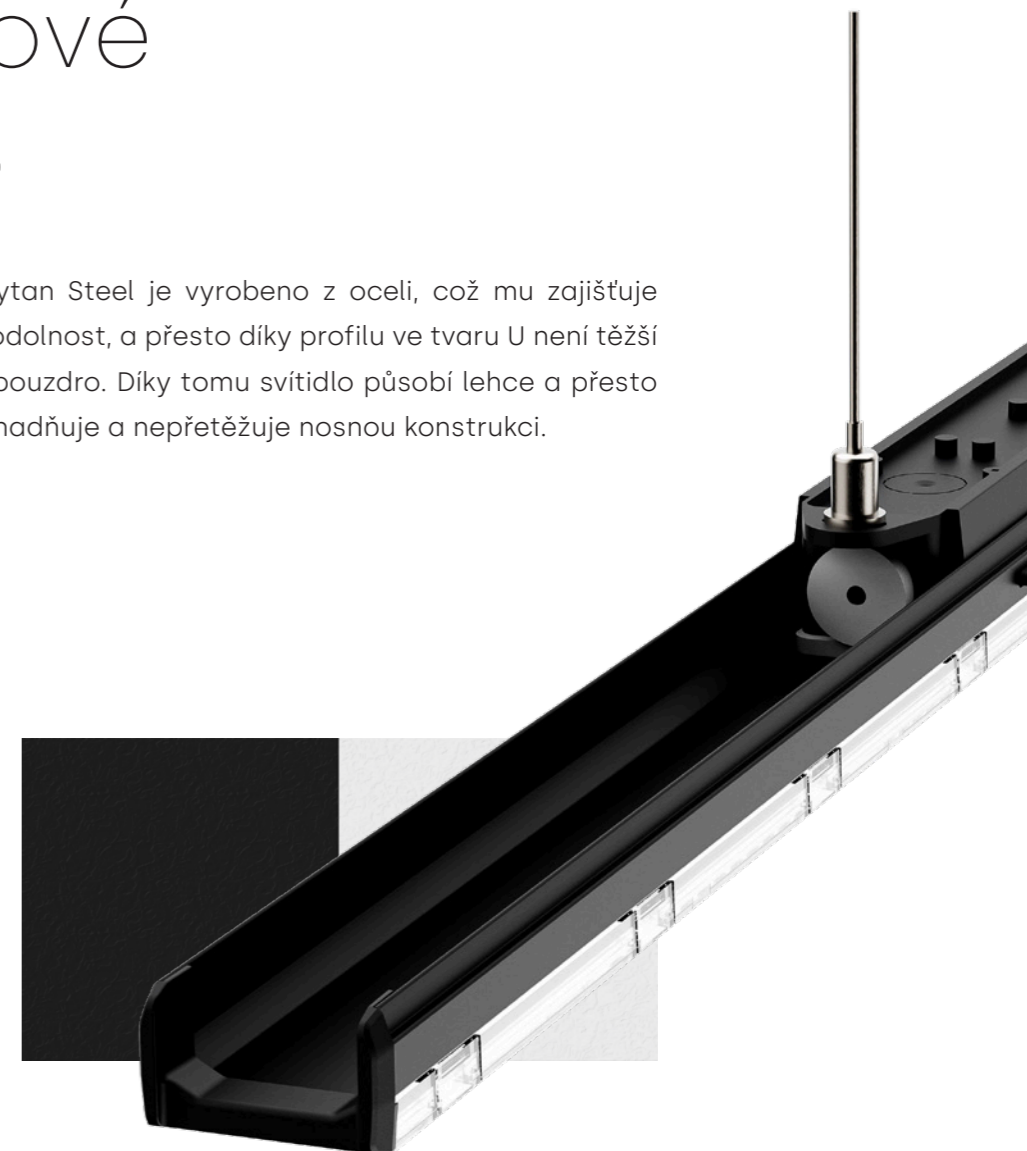


Tytan Steel LED PRO je vybaven špičkovou optikou a zajišťuje přesné osvětlení v různých podmínkách. K dispozici v deseti různých variantách rozložení světla, umožňuje uživatelům přizpůsobit osvětlení jejich potřebám a specifickým požadavkům. Řada zahrnuje také verze s distribucí UGR, které minimalizují oslnění, což zajišťuje pohodlné pracovní podmínky v náročných prostředích, jako jsou kanceláře nebo průmyslové prostory.

SW
MW
VW
SN
VN
CN
DAN
SA
105°
120°

Kovové **tělo**

LED svítidlo Tytan Steel je vyrobeno z oceli, což mu zajišťuje mimořádnou odolnost, a přesto díky profilu ve tvaru U není těžší než plastové pouzdro. Díky tomu svítidlo působí lehce a přesto pevně, což usnadňuje a nepřetěžuje nosnou konstrukci.



- + Je odolnější proti mechanickému poškození a praskání.
- + Lepší tepelné vlastnosti - ocel lépe odvádí teplo.
- + Větší požární bezpečnost.
- + Odolnost proti degradaci vlivem UV záření nebo zvýšených teplot. Delší životnost samotného krytu.

Ultimární **těsnost**

Svitidlo Tytan Steel LED má krytí IP65,
zcela odolné proti prachu a chráněné proti proudům vody.

Byl vyvinut s ohledem na špičkový design. Horní rovina
svítidla má speciálně navržený tvar, který umožňuje vodě
volně odtékat, pokud by se v ní shromažďovala.

Vysoká těsnost zajišťuje dlouhou životnost a spolehlivý provoz svítidla,
i v těch nejnáročnějších prostředích.

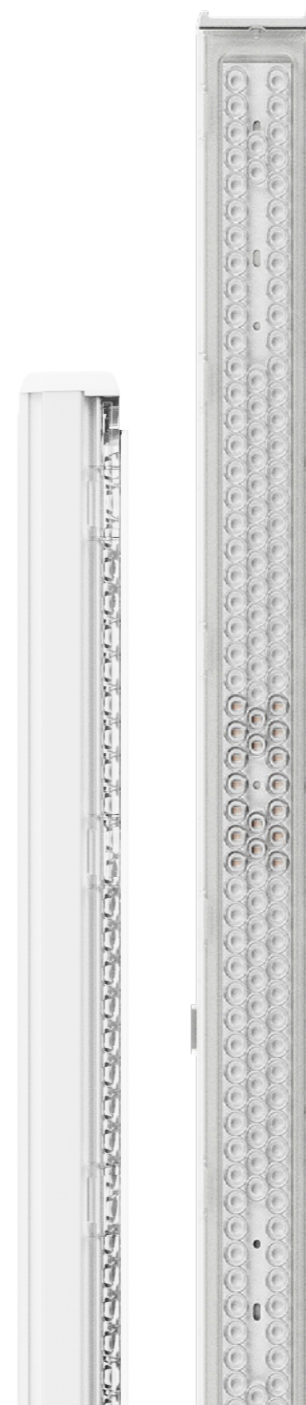


IP **65**



Rozsah verzí

Svitidlo Tytan Steel LED je k dispozici v mnoha verzích, které lze přizpůsobit různým potřebám a aplikacím.



- 01 **Verze zapnuto/vypnuto**
Základní verze svítidla
- 02 **Verze LS2**
Verze umožňující průchozí zapojení svítidel v řadě
- 03 **Verze se snímačem pohybu**
Aktivuje světlo při detekci pohybu
- 04 **Verze DALI**
Umožňuje pokročilé řízení osvětlení
- 05 **Verze Clue**
Nabízí sofistikované osvětlení řízení, přístupné z aplikace
- 06 **Verze s nouzovým modulem**
Zaručuje provoz svítidel v případě výpadku proudu
- 07 **Verze PRO**
Pokročilá optika a světelná účinnost až 192 lm/W

Osvětlení výrobní haly

Plocha povrchu: 10,000 m²,
Montážní výška svítidla: 6 m.

Vzhledem k funkčnímu účelu prostoru byla požadována úroveň osvětlení pracovní plochy 300 lx. Vzhledem k 16ti hodinovému režimu trvání používání svítidel, byla nejdůležitějším kritériem pro jejich výběr energetická účinnost. Další podmínkou pro výběr výrobku byla jeho spolehlivost, protože každý výpadek ve výrobním procesu generuje zbytečné náklady.

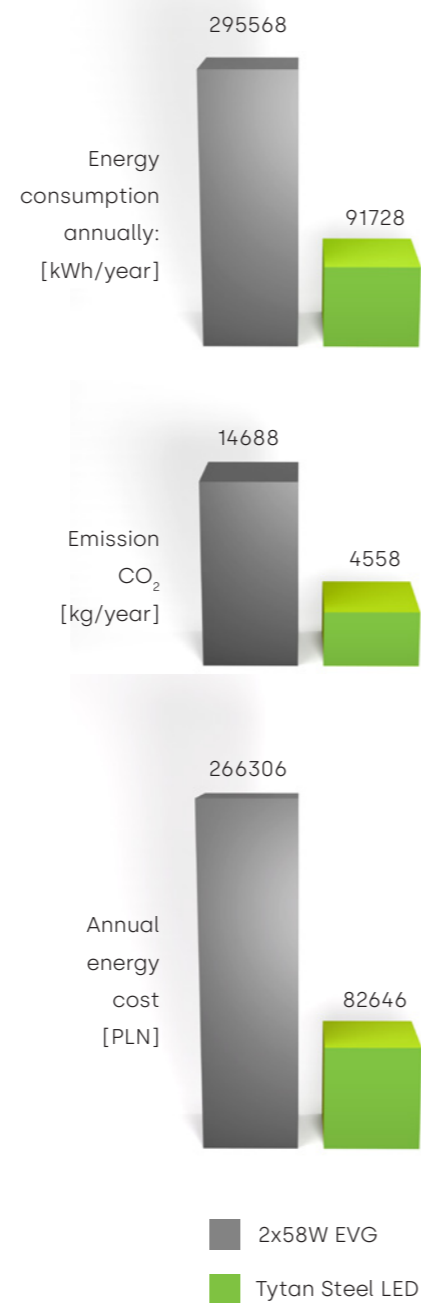
Objekt byl dosud vybaven zářivkovými svítidly EVG o výkonu 2x58 W. Vzhledem ke klíčovým požadavkům investora jsme navrhli nahradit tradiční svítidla svítidly **Tytan Steel LED PRO 36W 4000K 5950lm**.

69.0%

roční úspory energie

7 měsíců

návratnost investice

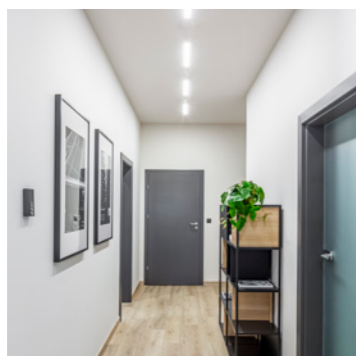


Application



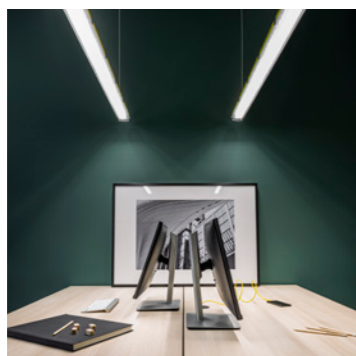
01 Průmyslové haly a sklady

Svítilno Tytan Steel LED se dokonale hodí do hal a skladů díky své vysoké světelné účinnosti, odolnosti proti prachu, vodě (IP65) a snadné instalaci v těžko přístupných místech.



02 Chodby a garáže

Díky své kompaktní konstrukci, odolnosti vůči prachu a vodě (IP65) a vysoké světelné účinnosti je svítidlo Tytan Steel LED ideální pro použití na chodbách a v garážích.

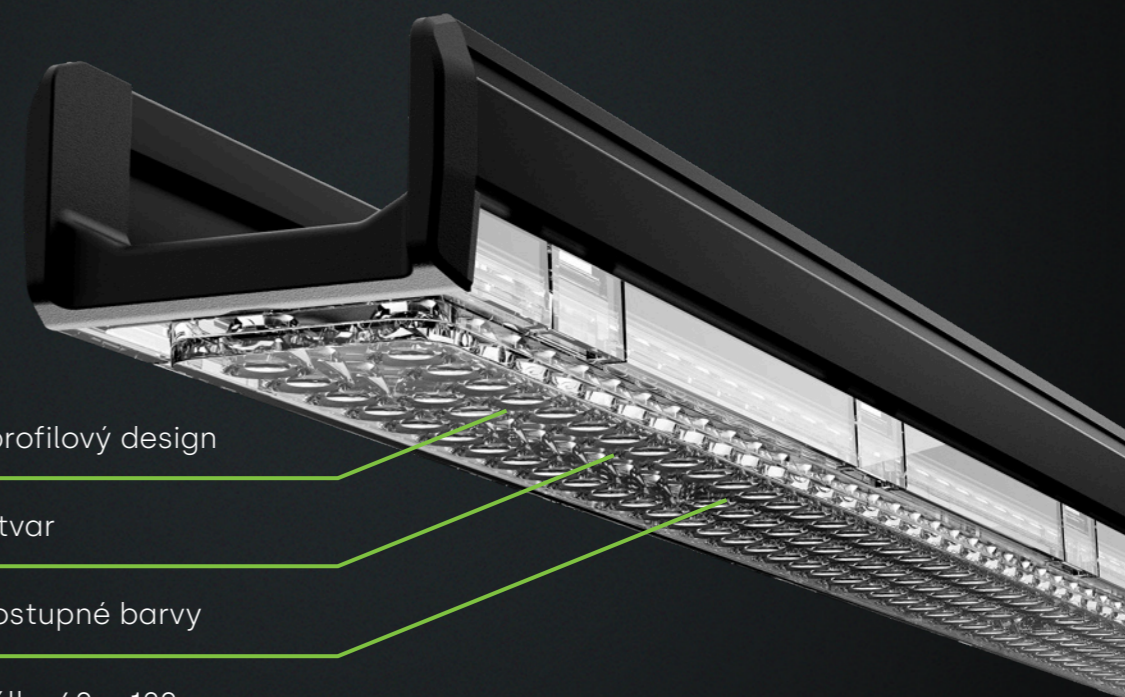


03 Kanceláře

Svítilno Tytan Steel LED je skvělou volbou pro kancelářské prostředí díky optice UGR, která minimalizuje oslnění a zvyšuje pracovní komfort. Jeho moderní design a vysoká světelná účinnost zajišťují estetické a funkční osvětlení, zatímco nízké provozní náklady a dlouhá životnost přispívají k úsporám a spolehlivosti.

Design

Svítilno Tytan Steel LED vyniká zajímavým a moderním designem, který ho odlišuje od klasických svítidel. Vyznačuje se nízkým profilem a štíhlým tvarem, což mu dodává elegantní a moderní vzhled. Je k dispozici ve dvou klasických barvách: bílé a černé a ve dvou délkách: 0,6 m a 1,2 m.

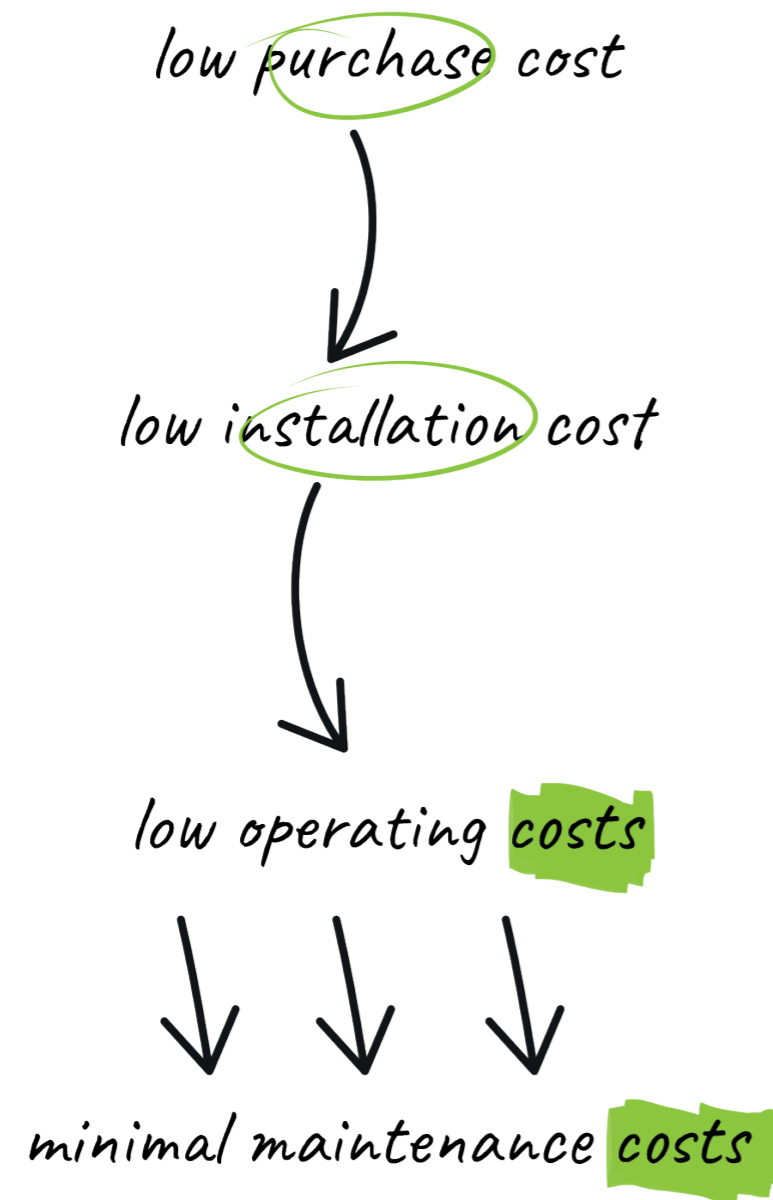


nízkoprofilový design

štíhlý tvar

dvě dostupné barvy

dvě délky 60 a 120 cm



Svítlidlo Tytan Steel LED přináší komplexní úspory od nákupu až po provoz. Jeho nízké pořizovací náklady jsou jen začátkem dalších výhod. Díky rychlé a snadné instalaci jsou náklady na instalaci minimální. Svítidlo se vyznačuje nízkými provozními náklady a dlouhou životností, což se promítá do nižších účtů za energii a zřídka údržby.

Kvalitní řemeslné zpracování, značkové komponenty a precizní výroba „made in Poland“ zajišťují spolehlivost a životnost, což dále snižuje náklady na údržbu.

Economy at every step

100%

Made in Poland

Jsme výrobcem osvětlení s 35letou působností na trhu, a proto víme o svítidlech a osvětlovacích systémech vše: navrhujeme je, komplexně testujeme a vyrábíme. Spojujeme praxi s moderností.

Máme k dispozici technologicky vyspělé výrobní zařízení, které zaručuje vysokou flexibilitu a provozní efektivitu. Ročně vyrobíme miliony svítidel a každý výrobek, který opustí výrobní linku společnosti Lena Lighting, posiluje naši pozici lídra na trhu svítidel u nás i ve světě - každý den.

Při navrhování nových svítidel využíváme nejnovější trendy v oblasti techniky. Již léta spolupracujeme s předními světovými výrobci elektrotechnických komponentů, kteří nám kromě svých řešení poskytují také realizaci jednotlivých projektů našich inženýrů v oddělení výzkumu a vývoje společnosti Lena Lighting S.A., což umožňuje výrazně snížit spotřebu energie a zároveň zlepšit kvalitu osvětlení. Neustále zdokonalujeme naše know-how s využitím nejnovějších světových řešení v oblasti LED technologií a řízení osvětlení.

35+
let
zkušeností





Lena Lighting

Lena Lighting S.A.
ul. Kórnicka 52, 63-000 Środa Wielkopolska
tel. +48 (61) 28 60 300, e-mail: kontakt@lenalighting.pl

www.lenalighting.cz