



Opis urządzenia

Merger DMX 3/1 jest sumatorem sygnałów DMX. Został stworzony do pracy w instalacjach, w których pracuje kilka sterowników i zachodzi potrzeba „sumowania” wyjść tego typu urządzeń, a następnie wysłania ich dalej za pomocą jednej linii DMX.

PX788 umożliwia dodawanie do siebie sygnałów DMX pochodzących z różnych urządzeń, a następnie po wybraniu jednego z 7 trybów „mieszania” sygnałów wysyła na pojedyncze wyjście DMX. Merger może działać w dwóch konfiguracjach: 3 → 1, 2 → 2, oznacza to, że urządzenie może sumować 3 wejścia i wysłać wynikowy sygnał DMX na jedną linię lub sumować 2 wejścia i wysłać sygnał wynikowy na dwie linie wyjściowe.

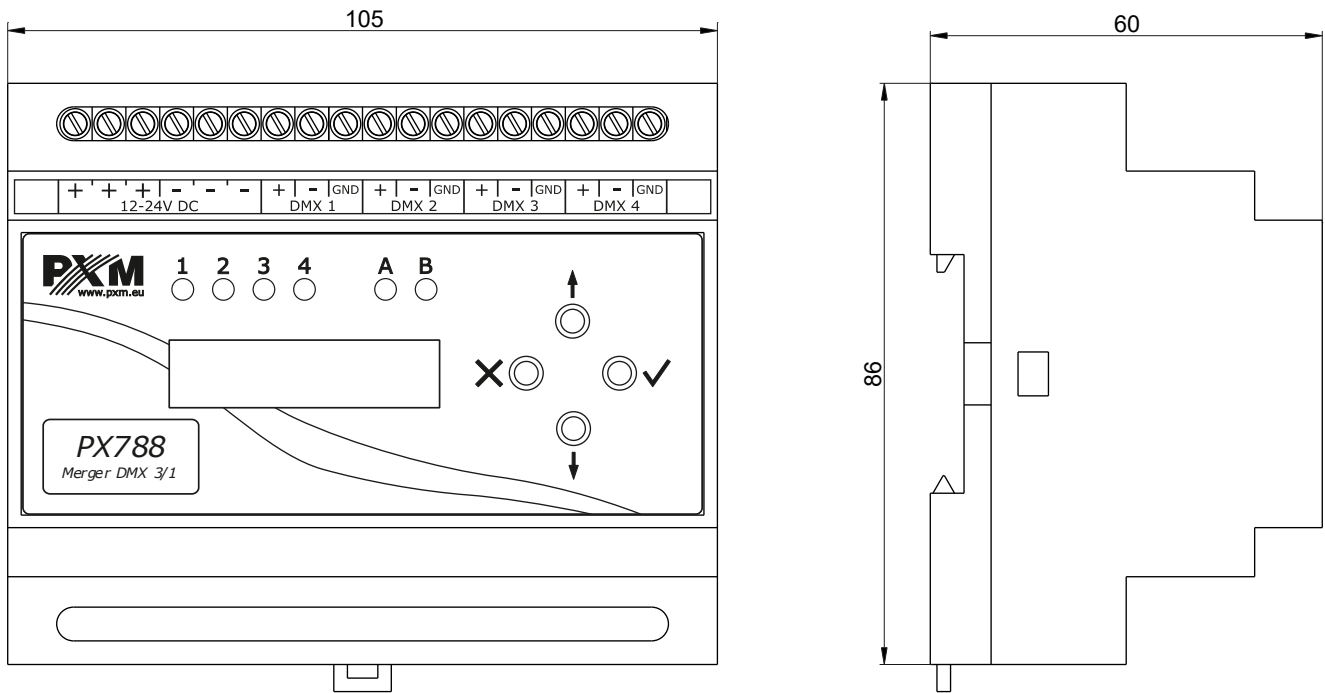
Dostępne metody łączenia sygnałów DMX:

- HTP,
- LTP,
- Priority,
- Capture,
- Fixed value,
- Direct
- Mixed.

Zarządzanie ustawieniami PX788 możliwe jest za pomocą przycisków i ekranu na obudowie lub za pomocą wbudowanego w urządzenie Web Servera.

Merger DMX 3/1 został umieszczony w obudowie przystosowanej do montażu na szynie DIN 35mm i zasilany jest napięciem bezpiecznym 12 – 24V DC.

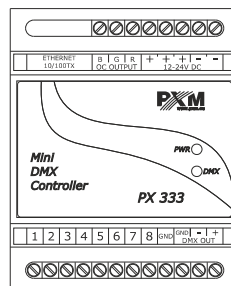
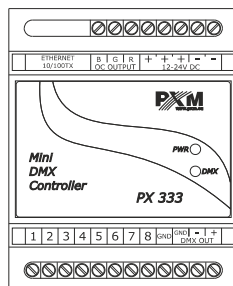
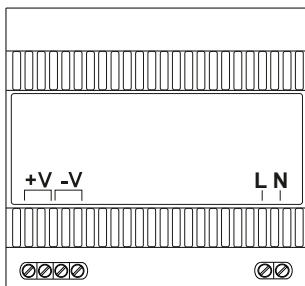
Rysunek techniczny



Schemat podłączenia

zasilacz 12 - 24V DC

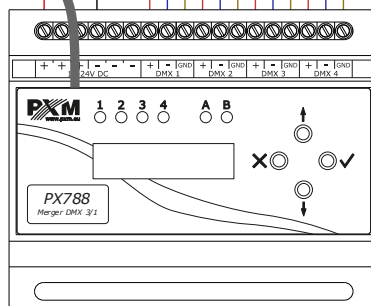
wejścia sygnału DMX, np. PX333



odbiorniki sygnału DMX,
np. lampy PxArt



PC podłączony
kablem krosowym



UWAGA! Złącza DMX 1 oraz DMX 2 są zawsze wejściami sygnału. DMX 3, w zależności od trybu mergowania, może być wyjściem (2/2) lub wejściem (3/1) sygnału DMX. DMX 4 zawsze jest wyjściem.

Dane techniczne

typ	PX788
zasilanie	12 – 24V DC
pobór mocy	max. 3W
kanały DMX	512
linie DMX WE / WY	2 / 2 lub 3 / 1
programowanie	wyświetlacz LCD 2 x 16 i 4 przyciski Web Server
złącza wyjść	zaciski śrubowe
waga	0.15kg
wymiary	szerokość: 105mm (6 modułów szynowych) wysokość: 86mm głębokość: 60mm